

Einachsiger Beschleunigungssensor Hochtemperatur Beschleunigungssensor

Typ 8211A



Der Beschleunigungssensor Typ 8211A... ist für die Langzeitüberwachung von Vibrationen sowie für Forschungs- und Entwicklungszwecke designed. Dabei sind Gewicht und Abmasse minimiert.

- Dauerhafter Temperaturbereich $-55 \dots 700 \text{ }^{\circ}\text{C}$
- Kurzzeitiger Temperaturbereich $-55 \dots 1\,000 \text{ }^{\circ}\text{C}$
- Differentieller Ladungsausgang, masseisoliert
- Frequenzbereich bis 5 kHz ($\pm 10 \%$)
- Höchste Zuverlässigkeit
- Nicht pyroelektrisch
- ARINC dreieck Fuß und 25x25 mm Fuß erhältlich
- ATEX / IECEx zertifiziert

Beschreibung

Das einkristalline PiezoStar KI100 Messelement ist der Kern des Sensordesigns, welches Einsatztemperaturen bis $1\,000 \text{ }^{\circ}\text{C}$ erlaubt. Der Sensor nutzt den Schubeffekt, was den Einfluss von Temperatur und Basisdehnungsempfindlichkeit erheblich reduziert. Weitere positive Eigenschaften sind die breite Frequenzantwort und die hermetisch dichte, kompakte Konstruktion des Gehäuses.

Die empfindliche Achse liegt in der Z-Richtung.

Um höchste Vibrationsauflösungen in rauen Umgebungsbedingungen zu ermöglichen, ist der Sensor masseisoliert und mit differenziellem Ladungsausgang realisiert. Das integrierte mineralisolierte Kabel ist robust, rauscharm und für Temperaturen über $1\,000 \text{ }^{\circ}\text{C}$ geeignet. Das Kabel ist in einer Standardlänge von 3 Metern erhältlich oder auf Wunsch in kundenspezifischen Längen.

Ex-Schutz (ATEX/IECEx Zertifizierung) erlaubt den Betrieb in explosionsgefährdeter Umgebung.

Anwendung

Hauptanwendung ist die Zustandsüberwachung von Gasturbinen, Strukturanalysen von Turbomaschinen und allgemeine Hochtemperatur-Anwendungen in Forschungs- und Entwicklungsbereichen, welche folgende Eigenschaften benötigen:

- Anwendungstemperaturen bis $1\,000 \text{ }^{\circ}\text{C}$
- Explosionsgefährdete und/oder EMV belastete Umgebungen
- Integrierte Kabellösungen

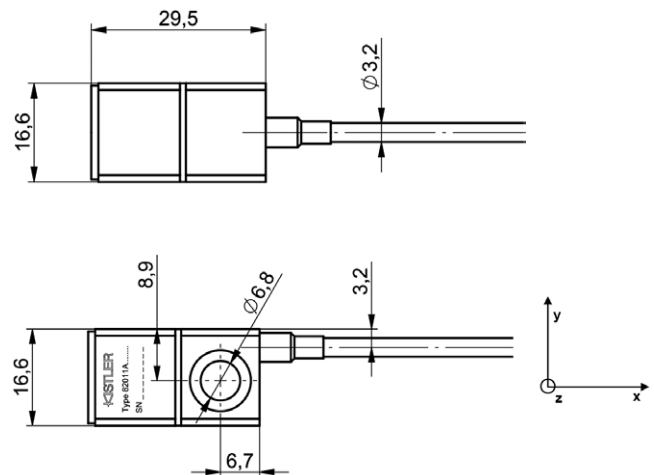


Abb. 1: Abmasse des Beschleunigungssensor

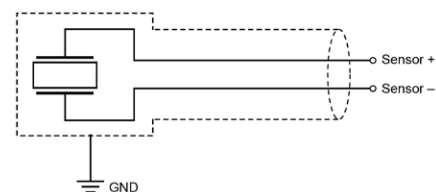


Abb. 2: Elektroschema, 2-Leiter, masseisoliert



all-electronics.de
ENTWICKLUNG. FERTIGUNG. AUTOMATISIERUNG



Entdecken Sie weitere interessante Artikel und News zum Thema auf all-electronics.de!

Hier klicken & informieren!



Technische Daten ¹⁾

Dynamische Eigenschaften

Empfindlichkeit @ 159.15 Hz	pC/g	5 ±3%
	pC/ms ⁻²	5,01 ±3%
Messbereich	g _{pk}	±500
	ms ⁻²	±4905
Frequenzantwort		
oberer Freq. Bereich (+5 %)	Hz	1 ... 4000
unterer Freq. Bereich (+10 %)	Hz	1 ... 5000
unterer Freq. Bereich (-3 dB) ²⁾	Hz	0,5
Eigenfrequenz, typisch		
@ 25 °C	kHz	>12
@ 700 °C	kHz	>10
Temperaturempfindlichkeit, typisch	% / 100 °C	1,4
Transversalempfindlichkeit	%	<2
Linearität	%	<1

¹⁾ Referenztemperatur für Spezifikationen ist 25 °C solange nicht anderst vermerkt.

²⁾ In Kombination mit den Ladungsverstärkern Typen 5181, 5183, 5185.

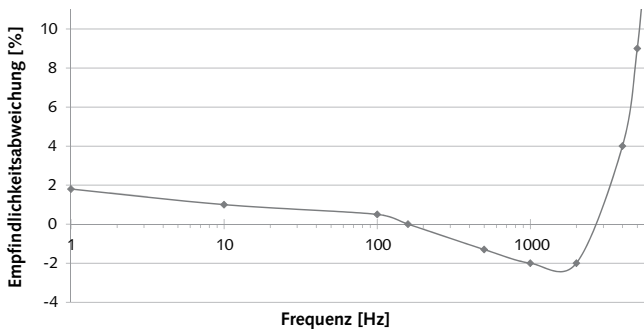


Abb. 3: Typische Frequenzantwort, relativ zur Referenzfrequenz 159 Hz

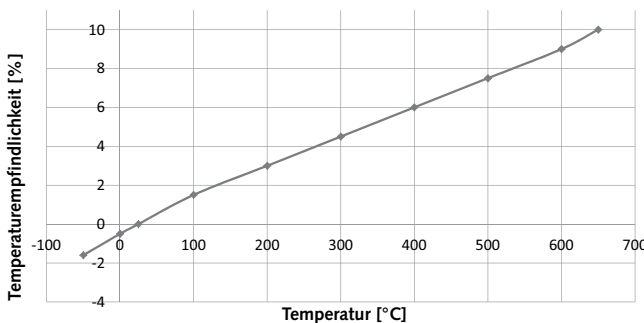


Abb. 4: Typische Temperaturempfindlichkeit

Elektrische Eigenschaften

Isolationswiderstand		
Pin – Pin @ 25 °C	Ω	≥1·10 ¹⁰
Pin – Pin @ 700 °C	Ω	≥1·10 ⁶
Pin – Case @ 25 °C	Ω	≥1·10 ¹⁰
Pin – Case @ 700 °C	Ω	≥1·10 ⁶
Kapazität		
Pin – Pin @ 25 °C	pF	<15 + 60 pF/m
Pin – Case @ 25 °C	pF	<8 + 60 pF/m
Polarität		
Beschleunigung in pos. Z-Richtung	Ladung	negativ

Umgebung

Betriebstemperaturbereich Sensor und Hardline Kabel		
Kontinuierlich	°C	-55 ... 700
Extrem ³⁾	°C	-55 ... 1 000
Betriebstemperaturbereich Kabelterminierung		
LEMO PCA.0S.302	°C	-55 ... 180
7/16" -27 UNS-2A	°C	-55 ... 200
Offenes Kabelende	°C	-55 ... 180
Feuchtigkeit		Hermetisch dicht (IP68)
Max. Umgebungsdruck @T _{max}		
Dreieckiger Fuß	bar	25
Quadratischer Fuß	bar	500
Vibrationslimit (sinusförmig)	ms ⁻² _{pk}	±15 000
Schocklimit (1 ms Halbsinus)	ms ⁻² _{pk}	±25 000
Basisdehnungsempfindlichkeit	gpk/με	<5x10 ⁻⁵

³⁾ Für detaillierte Informationen kontaktieren Sie unsere lokale Kistler Verkaufsstelle.

8211A_003-340d-11.19

Technische Daten (Fortsetzung)

Explosive Umgebung

Schutzklasse		
Ex-nA	ATEX	II 3G Ex nA IIC T6 ...T710 °C Gc SEV 17 ATEX0140x
	IECEX	Ex nA IIC T6 ...T710 °C Gc IECEX SEV 17.0021X
Ex-ia	ATEX	II 1G Ex ia IIC T6 ...T710 °C Ga SEV 17 ATEX0140X
	IECEX	Ex ia IIC T6 ...T710 °C Ga IECEX SEV 17.0012X
Entity parameter (intrinsic safe) ³⁾		
Ui	V	≤30
li	mA	≤130
Ci	pF	≤15 + 170 pF/m
Li	μH	0
Pi	W	≤0,8

³⁾ Die besonderen Einsatzbedingungen für Anwendungen in explosiver Umgebung sind der Betriebsanleitung zu entnehmen.

INCONEL alloy 600 ist ein eingetragenes Warenzeichen von INCO family of companies.

Physisch

Sensorgewicht inkl. Kabel	gram	30 + 47 g/m
Funktionsweise		shear
Material		
Gehäuse		INCONEL alloy 600
Kabelmantel		INCONEL alloy 600
Litze		Nickel
Befestigung		1x M6x18 (4 N-m)

Sensorkonfiguration und Hardline Kabel Terminierung

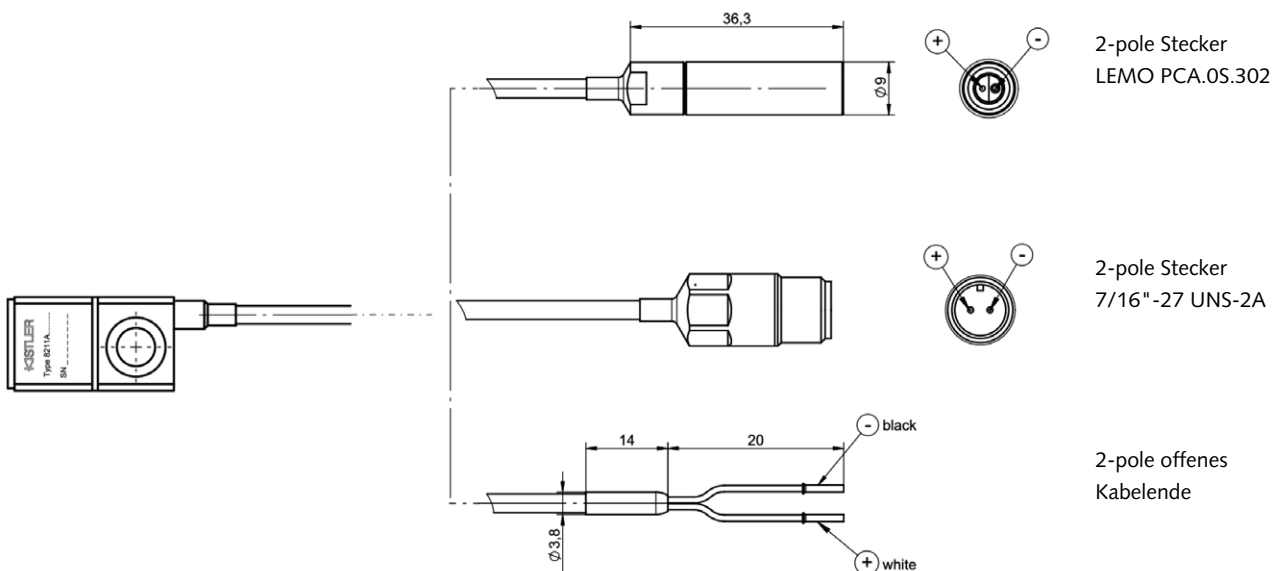


Abb. 5: Konfigurationsmöglichkeiten

8211A_003-340d-11.19

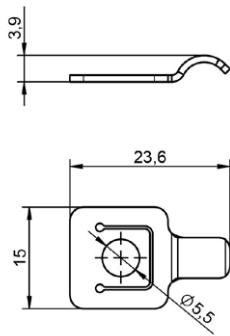


Abb. 6: Montagebride für Hardlinekabel
Typ 1423A1

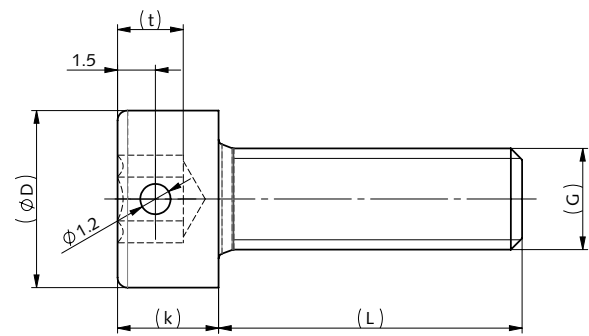


Abb. 7: Montageschraube
Typ 8445AS3 M6 <350 °C
Typ 8445AS3HT M6 >350 °C

Lieferumfang

- Hochtemperatur Beschleunigungssensor Typ 8211A...
- Individuelles Kalibrationszertifikat

Optionales Zubehör

- | | |
|-------------------------------------|---------------------------|
| • Hochtemperatur Montageschraube | Typ/Mat. Nr.
8445AS3HT |
| • Montageschraube | 8445AS3 |
| • Montagebride für Hardlinekabel | 1423A1 |
| • Hochtemperatur Schraubenpaste | 1059 |
| • Softlinekabel | 1652A... |
| • Differentieller Ladungsverstärker | 5181/83/85 |

Bestellschlüssel

Typ 8211

A	1	C	J
---	---	---	---

Ex-Zertifizierung

Ncht Ex-Zertifiziert	-
Ex-ia; Ex-nA	E

Kabelterminierung

Lemo 2-pol. Buchse	A
7/16" 2-pol. Buchse	B
Offenes Kabelende	C

Kabellänge

3 m	03
SP (0,5 ... 10 m)	SP

