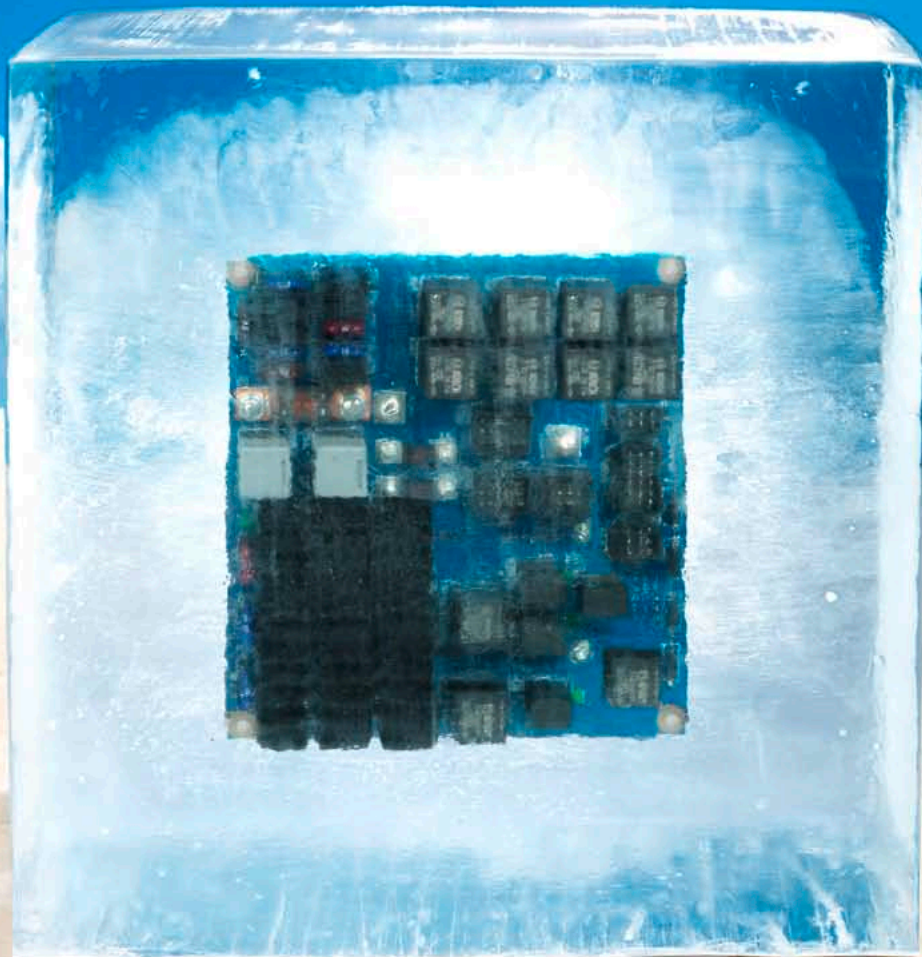
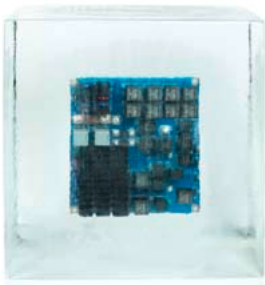


ERNI

**COOL.  
CUSTOMIZED.  
RELIABLE.**



**BLUEcontact™ Solutions**



## **BLUEcontact™ Solutions**

The most reliable Power Connection for automotive electronics.  
Engineered and manufactured by ERNI Germany.



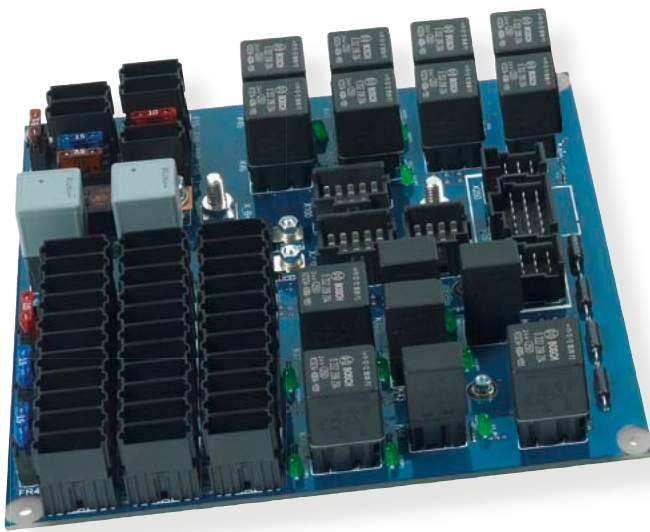
Bei Nutzfahrzeugen steht die Zuverlässigkeit von Zentralelektrik, Sicherungs- und Powerboards an oberster Stelle.

Deshalb hat ERNI speziell für die rauen Anforderungen im Automotive-Bereich BLUEcontact™ Technologie entwickelt: Leiterplatten und Verbindungen werden auch bei hohen Strömen thermisch nicht überlastet und sind zudem äusserst sicher, langlebig und robust.

Mit BLUEcontact™ Solutions geht ERNI aber noch einen Schritt weiter: Vom Projektmanagement über kundenspezifische Elektronikentwicklung bis zur Serienfertigung in Deutschland bieten wir Ihnen den kompletten Workflow.

Bleiben Sie cool und profitieren Sie von unserer jahrzehntelangen Erfahrung – lernen Sie uns kennen: [www.erni.com](http://www.erni.com)

# — introducing **BLUEcontact™ Solutions**



Beispiel einer Zentralelektrik

**COOL.  
CUSTOMIZED.  
RELIABLE.**

ERNI bietet umfassende Dienste und Schlüsselkomponenten für Nutzfahrzeuge wie zum Beispiel Entwicklungsservices, kompakte und zuverlässige Komponenten für Zentralelektrik, Sicherungsbereich und Stromversorgung.

ERNI baut auf Basis seiner umfangreichen Expertise im Bereich Steckverbinder und Board-Design seine Dienstleistungen und das Portfolio an Schlüsselkomponenten für Automotive-Kunden weiter aus. Dabei adressiert ERNI die Bereiche Fahrerkabine, Aussenbereich und das Motorumfeld von Bussen, Baumaschinen, Lastkraftwagen, Traktoren oder Zugmaschinen, etc. Für die Gewährleistung sicherer Verbindungen auch bei höheren Strömen bringt ERNI für diese Applikationen sein weitreichendes Know-how in der Einpresstechnik, bei der Bestückung von Leiterplatten und als EMS-Dienstleister ein.

Erfahrene und hoch qualifizierte Elektronikentwickler haben hier bereits zahlreiche Projekte erfolgreich begleitet. Das angebotene Dienstleistungsportfolio BLUEcontact™ Solutions umfasst das komplette Projektmanagement vom ersten Muster bis zur Serie, die Entflechtung der Leiterplatten, Entwicklung und Lieferung der mechanischen Komponenten sowie die Integration der Leiterplattenbaugruppe. Die Serienproduktion erfolgt bei ERNI in Deutschland und schliesst Bestückung, Löten, Einpressen und Montage der Leiterplatte sowie die Integration der Leiterplatte in ein entsprechendes Gehäuse ein.

## Mehr Sicherheit durch flexible Einpresstechnik

In enger Zusammenarbeit mit den Kunden werden bei der Bereitstellung der optimierten BLUEcontact™ Solutions bereits im Vorfeld die wichtigsten Fragen geklärt wie zum Beispiel: Wie viel Platz steht für die Baugruppe zur Verfügung? Ist die Einbaulage begrenzt? Ist eine Einhausung erforderlich? Kann die Baugruppe in die Fahrgastzelle oder muss sie in eine rauere Umgebung? Besteht die Gefahr der Betauung? Wie hoch sind die Vibrationsbelastungen?

Im Rahmen der BLUEcontact™ Solutions bietet ERNI PowerElemente mit kombinierter elastischer und massiver Einpresszone. Während die massive Einpresszone zur Aufnahme des Drehmoments und sicherer Halterung dient, gewährleistet die flexible Einpresszone eine optimale Stromübertragung. Ausserdem wird ein umfassendes Spektrum an Sicherungssockeln, Relaissockeln sowie Leiterplattenverbinder für Automotive- und Industrieanwendungen mit elastischer Einpresszone angeboten. Für diese Eigenentwicklungen nutzt das Unternehmen seine weitreichenden Werkzeugbau- und Fertigungsressourcen. Diese robusten Komponenten sind durch einen modularen Aufbau, hohe Anzahl von Kontaktpunkten und zuverlässige Einpresskontakte gekennzeichnet.

Das sanfte Einpressen verhindert eine Beschädigung der Leiterplatte. Zudem entsteht auch hier eine schock- und vibrationssichere Verbindung mit hoher Stromtragfähigkeit. ERNI bietet dabei den Einsatz von modernen Komponenten in gewohnter Qualität mit zahlreichen Verarbeitungsvorteilen:

- kein Reißen der Leiterbahnen durch den Düseneffekt beim Einpressen
- minimierte Spanbildung beim Einpressen
- geringe Gefahr der Delamination und damit des unerwünschten Kurzschlusses durch Feuchteinschluss in der Leiterplatte
- höhere Zuverlässigkeit bei Temperaturwechsel und Vibration
- bessere Prozesssicherheit der Ein- und Auspresskräfte
- größere Lochtoleranzen mit geringeren Kosten für die Leiterplatte
- bessere Anpassung der Einpresskraft an die Anwendung
- geringere Einpresskräfte bei hohen Polzahlen, weniger Stress für die Leiterplatte
- allgemeine Stressminimierung der Leiterplatte



Auszug aus dem Steckverbinder-Leistungsportfolio der BLUEcontact™ Solutions

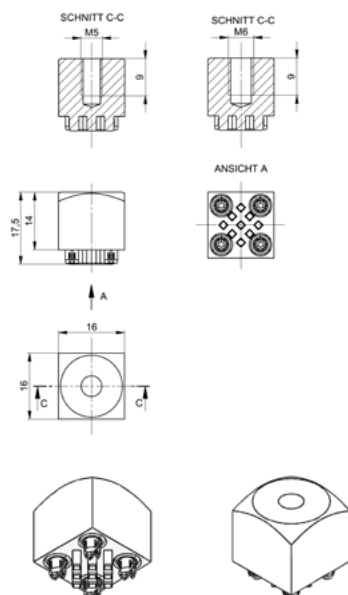
# BLUEcontact™ PowerElemente

## Technische Daten

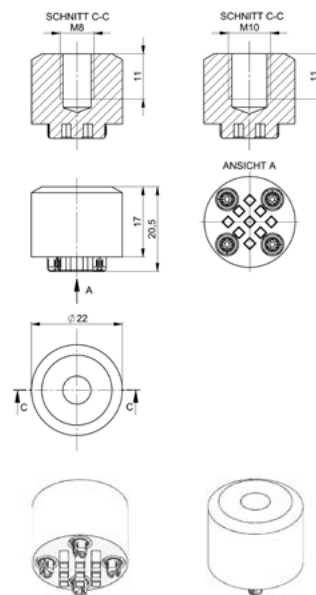
### M5, M6, M8 und M10 PowerElemente

Allgemeine Technische Daten		
Stromtragfähigkeit pro PowerElement	290 A bei 20°C	
Anzugsdrehmoment M5/M6/M8/M10	2,2 Nm/3,9 Nm/9,0 Nm/ 17,0 Nm	
Gewicht pro PowerElement M5/M6/M8/M10	25 Gramm/24 Gramm/ 46 Gramm/ 43 Gramm	
Einsatztemperatur	-40°C bis +135°C	
Lochspezifikation massive Einpresszone	M5 + M6	M8 + M10
Bohrdurchmesser	2,3 <sup>+0,00</sup> / <sub>-0,03</sub>	3,0 <sup>+0,00</sup> / <sub>-0,03</sub>
Enddurchmesser chem. Zinn (Cu: min. 30 µm - max. 60 µm)	2,175 <sup>+0,05</sup> / <sub>-0,05</sub>	2,875 <sup>+0,05</sup> / <sub>-0,05</sub>
Enddurchmesser HAL bleifrei (Cu: min. 25 µm, Sn: max. 15 µm)	2,15 <sup>+0,05</sup> / <sub>-0,05</sub>	2,85 <sup>+0,05</sup> / <sub>-0,05</sub>
Lochspezifikation flexible Einpresszone	M5 + M6	M8 + M10
Bohrdurchmesser	3,2 <sup>+0,00</sup> / <sub>-0,03</sub>	3,2 <sup>+0,00</sup> / <sub>-0,03</sub>
Enddurchmesser chem. Zinn und HAL bleifrei (chem. Zinn: Cu: min. 25 µm - max. 60 µm) (HAL bleifrei: Cu: min. 25 µm, Sn: max. 20 µm)	3,1 <sup>+0,04</sup> / <sub>-0,06</sub>	3,1 <sup>+0,04</sup> / <sub>-0,06</sub>

### Zeichnungen der M5 + M6 PowerElemente



### Zeichnungen der M8 + M10 PowerElemente



## PowerElemente mit flexibler Einpresszone

### BLUEcontact™ PowerElemente

M5		Artikel-Nr.: 225414
----	---	---------------------

M6		Artikel-Nr.: 225415
----	---	---------------------

M8		Artikel-Nr.: 225416
----	--	---------------------

M10		Artikel-Nr.: 225417
-----	---	---------------------

## Auszug aus dem Leistungsportfolio

### BLUEcontact™ Bauteile mit flexibler Einpresszone

Steckverbinder	
----------------	---

Steckverbinder	
----------------	---

Relaissockel	
--------------	---

Relaissockel	
--------------	---

Sicherungshalter	
------------------	---

Steckverbinder	
----------------	---

---

**ERNI Electronics GmbH**

Seestrasse 9

73099 Adelberg/Germany

Tel +49 7166 50-0

Fax +49 7166 50-282

[info@erni.com](mailto:info@erni.com)

[www.erni.com](http://www.erni.com)