



**Baugrößen**  
031 .. 080



**Werkstückgewicht**  
0.12 kg .. 3.13 kg



**Ausgleichswege XY**  
 $\pm 1.5 \text{ mm} \dots \pm 5 \text{ mm}$

### Anwendungsbeispiel



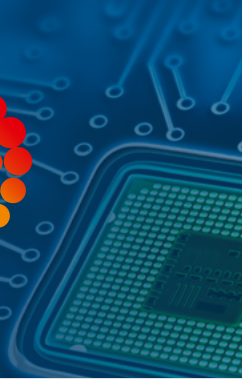
Füge-Einheit zur Montage eines Stiftes in eine Bohrung mit grob tolerierter Position. Die Ausgleichseinheit gleicht den planaren Versatz aus, ohne eine Verdrehung und dadurch ein Verkanten des Werkstücks zuzulassen.

**1** 2-Finger-Parallelgreifer PGF 80 mit Sonderfinger und Werkstück (Stift)

**2** Ausgleichseinheit AGE-F-080



**all-electronics.de**  
ENTWICKLUNG. FERTIGUNG. AUTOMATISIERUNG



Entdecken Sie weitere interessante Artikel und News zum Thema auf all-electronics.de!

**Hier klicken & informieren!**



## Ausgleichseinheit mit Federrückstellung

Ausgleichseinheit für Einsätze in der Montage, beim Be- und Entladen von Maschinen und Werkstückträgern. Werkstücke können durch den Einsatz der AGE-F trotz Positionsversatz sicher gegriffen und zugeführt werden.

### Einsatzgebiet

Montieren, Palletieren und Einlegen von Werkstücken

### Vorteile – Ihr Nutzen

#### Federrückstellung in drei Federhärten

Definierte zentrische Lage mit einer Wiederholgenauigkeit von 0.003 mm

#### Direktmontage von Parallel- und Zentrischgreifer

Greifer der Baureihe PGN-plus und PZN-plus können ohne zusätzliche Adapterplatte auf die AGE-F montiert werden

#### Kreuzrollenführungen

für leichtgängiges Ausgleichen bei kleinen Ausgleichskräften



### Allgemeine Information zur Baureihe

#### Ausgleichswege

± 1.5 mm bis ± 5 mm

#### Führungen

leichtgängige Kreuzrollenführungen

#### Betätigung

federrückstellend, mit Federhärten von 1 N bis 47 N

#### Überwachung der Ausgleichswege

durch Magnetschalter

#### Umgebungstemperatur

5 °C bis 60 °C

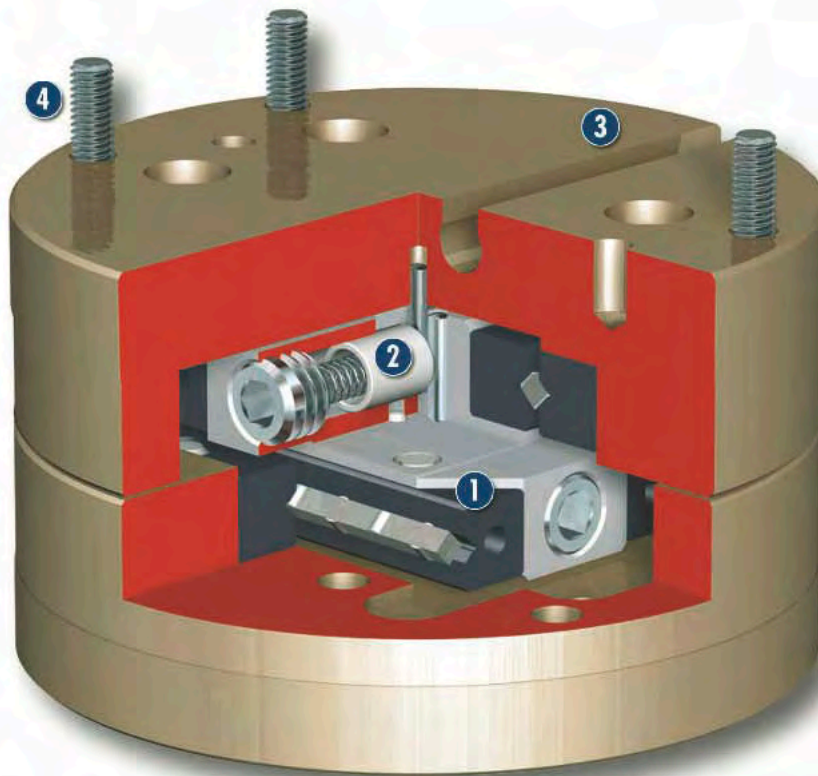
#### Material

Das Gehäuse besteht aus einer hochfesten, hartbeschichteten Aluminiumlegierung. Die Funktionsteile sind aus gehärtetem Stahl.

#### Gewährleistung

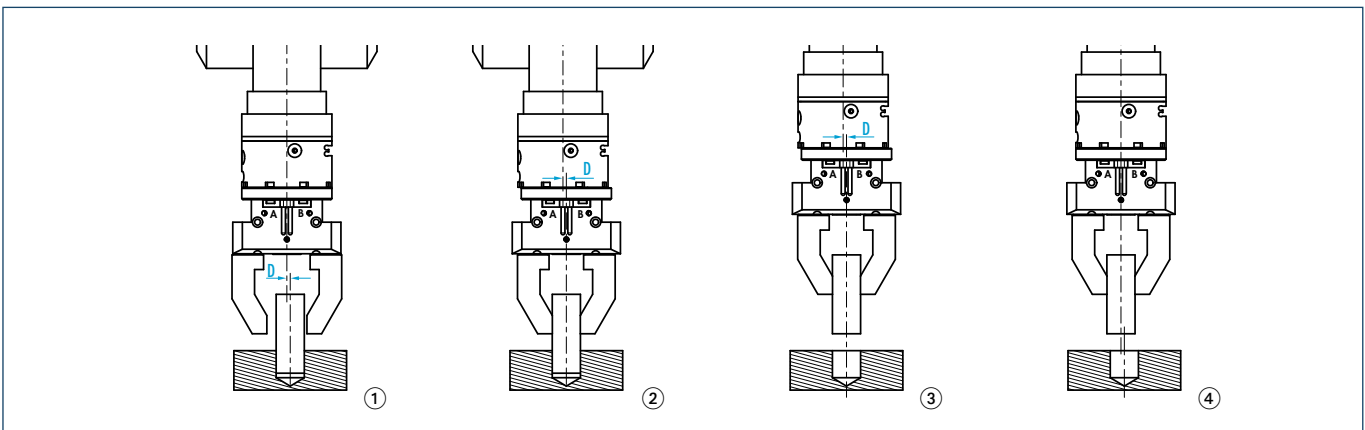
24 Monate

## Funktionsschnittbild



- 1 Linearführung**  
Leichtgängige Kreuzrollenführung
- 2 Federbetätigter Rückstellungskolben**  
Verschiedene Federhärten für sicheres Zentrieren ohne Pneumatik
- 3 Nut für Magnetschalter**  
zur Abfrage des Ausgleichshubs in X- und Y-Hub
- 4 Gehäuse**  
gewichtsoptimiert durch Verwendung einer harteloxierten, hochfesten Aluminiumlegierung

## Funktionsschema



- ① Achsversatz [D] zwischen Greiferachse und Werkstückachse – AGE entriegelt
- ② Greifer schließt – AGE gleicht Achsversatz [D] zwischen Greifer und Werkstück aus. Dieser Achsversatz kann mit der AGE-XY-P „gespeichert“ werden.
- ③ Entnahme des Werkstücks  
④ Verriegeln der AGE-Werkstückachse, Greiferachse und Roboterachse sind zueinander zentriert

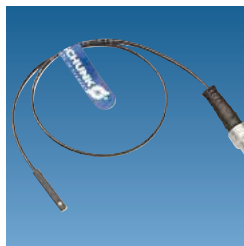
## Zubehör

Zubehör von SCHUNK – die passende Ergänzung für höchste Funktionalität, Zuverlässigkeit und Prozesssicherheit aller Automationsmodule.

Verschraubungen



Magnetschalter MMS



Sensorkabel



① Die spezifische Größe des gewünschten Zubehörs, Verfügbarkeit für die Baugröße sowie Bezeichnung und Ident.-Nr. entnehmen Sie bitte den Nebenansichten am Ende der jeweiligen Baugröße. Weiterführende Informationen zu unserem Zubehörprogramm finden Sie im Katalogteil „Zubehör“.

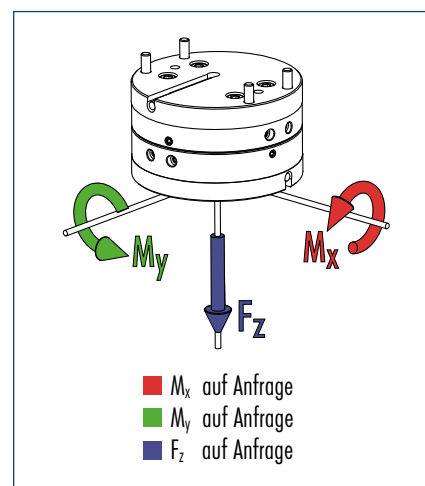
## Allgemeine Hinweise zur Baureihe

### Extreme Umweltbedingungen

Bitte beachten Sie, dass der Einsatz unter extremen Umweltbedingungen (z. B. im Kühlmittelbereich, bei Guss- oder Schleifstaub) die Lebensdauer dieser Einheiten deutlich reduzieren kann und wir dafür keine Gewährleistung übernehmen können. In vielen Fällen haben wir jedoch eine Lösung parat. Bitte sprechen Sie uns an.



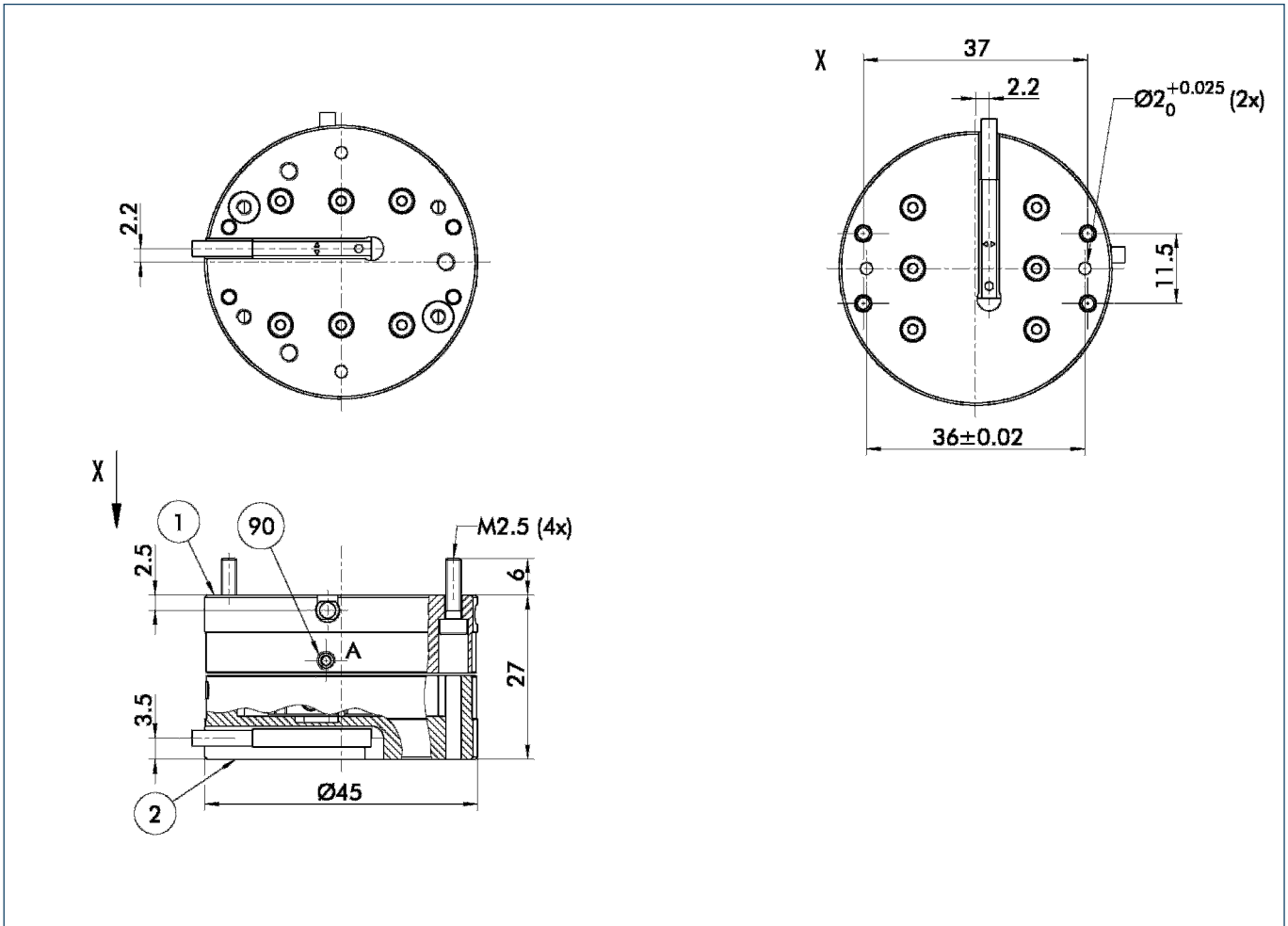
### Kräfte und Momente



### Technische Daten

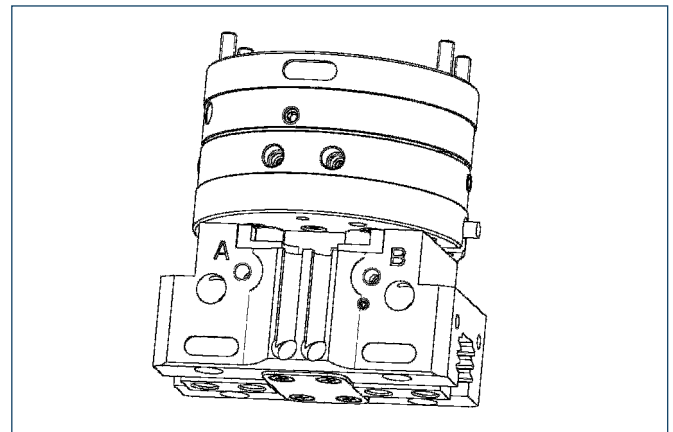
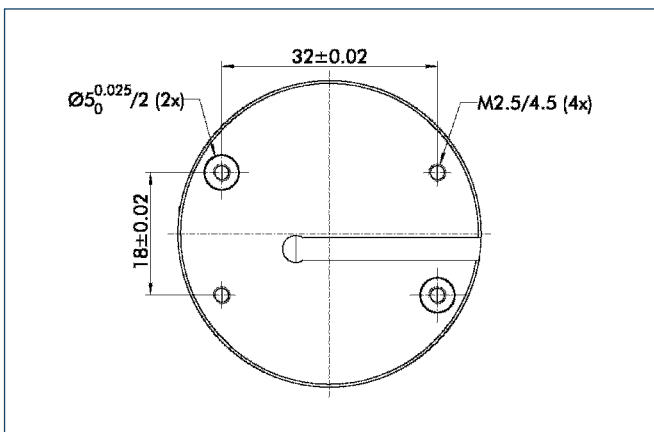
Bezeichnung		AGE-F-XY-031-1	AGE-F-XY-031-2	AGE-F-XY-031-3
	Ident.-Nr.	0324900	0324901	0324902
Ausgleichshub X	[mm]	± 1.5	± 1.5	± 1.5
Ausgleichshub Y	[mm]	± 1.5	± 1.5	± 1.5
empf. Werkstückgewicht	[kg]	1.5	1.5	1.5
max. Zuladung / Traglast $F_{\text{Zug}}$	[N]	100	100	100
max. Zuladung / Traglast $F_{\text{Druck}}$	[N]	200	200	200
Eigenmasse	[kg]	0.123	0.123	0.123
Kippmoment	[Nm]	auf Anfrage	auf Anfrage	auf Anfrage
Drehmoment	[Nm]	auf Anfrage	auf Anfrage	auf Anfrage
Massenträgheitsmoment $I_z$	[kg/cm <sup>2</sup> ]	auf Anfrage	auf Anfrage	auf Anfrage
Befestigung roboterseitig		ISO 9409-31.5-4-M5 mit optionaler Adapterplatte		
Befestigung werkzeugseitig		PGN-plus/PZN-plus 40		
Wiederholgenauigkeit	[mm]	± 0.003	± 0.003	± 0.003
Rückstellkraft	[N]	1.0	2.5	3.3
Federrate	[N/mm]	0.6	0.8	1.9
min. Umgebungstemp.	[°C]	5.0	5.0	5.0
max. Umgebungstemp.	[°C]	80	80	80

### Hauptansichten



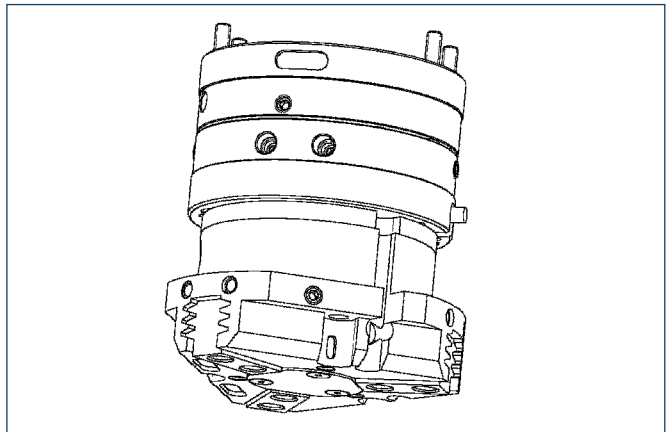
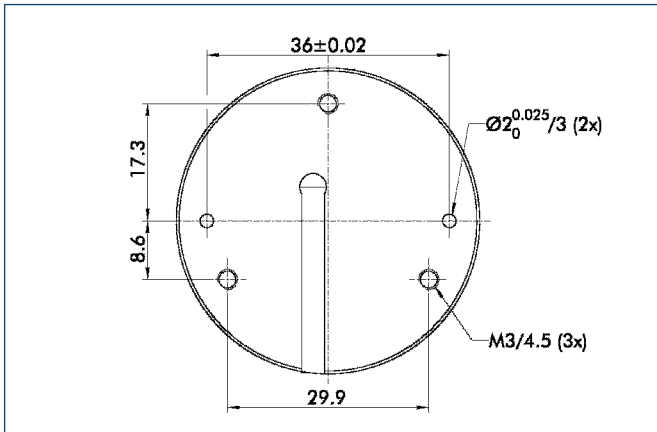
- ① Anschluss roboterseitig
- ② Anschluss werkzeugseitig
- ⑨⑩ Anschlag zur Hubbegrenzung

### Maße Anschraubung PGN-plus 40



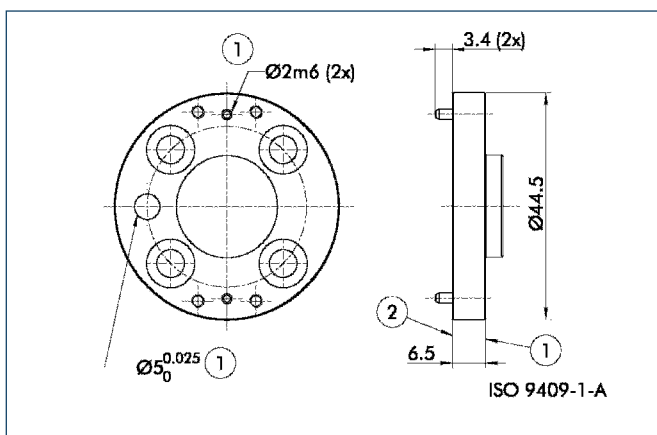
① Die Abfrage des Greifers ist aufgrund der Störkontur nicht möglich.

## Maße Anschraubung PZN-plus 40



① Die Abfrage des Greifers ist aufgrund der Störkontur nicht möglich.

## Adapterplatte ISO 9409-31.5-4-M5



- ① Anschluss roboterseitig
- ② Anschluss werkzeugseitig

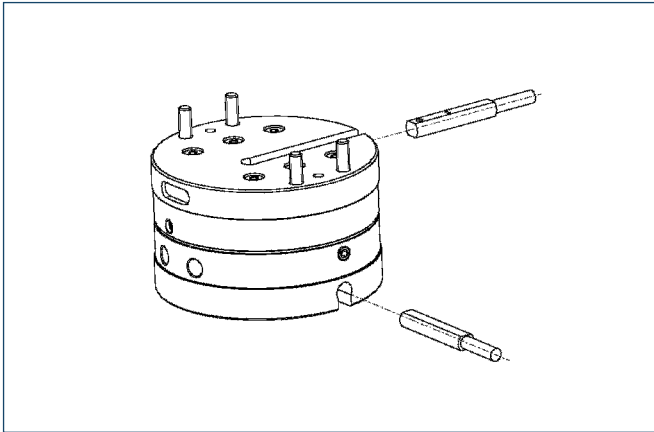
### Adapterplatte:

Roboterseitige Adapterplatte mit ISO 9409-31.5-4-M5 Anschraubbild

Bezeichnung	Ident.-Nr.
A-AGE-F-XY-031	0324903



## Sensorik



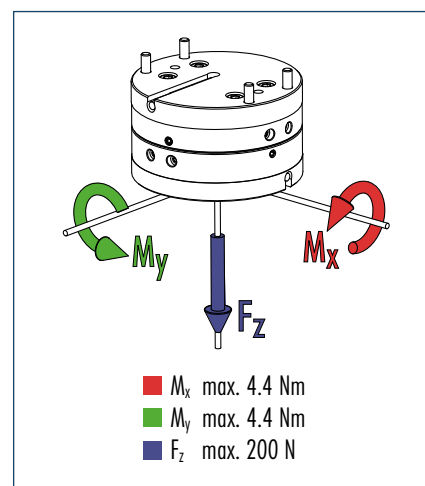
Einstellungsabfrage:

Elektronischer Magnetschalter in C-Nut zu montieren

Bezeichnung	Ident.-Nr.
MMS-P-22-S-M8-PNP	0301370



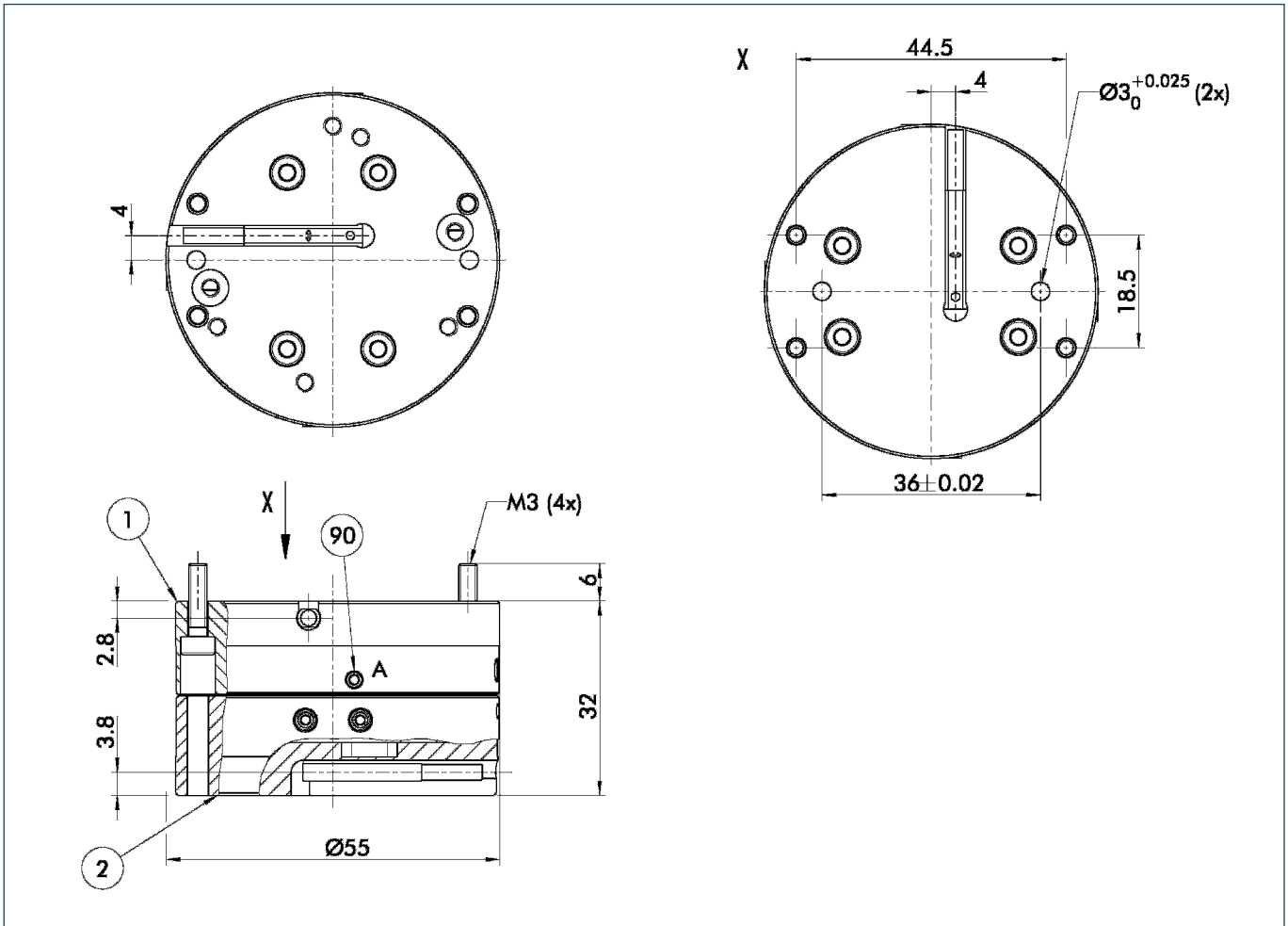
### Kräfte und Momente



### Technische Daten

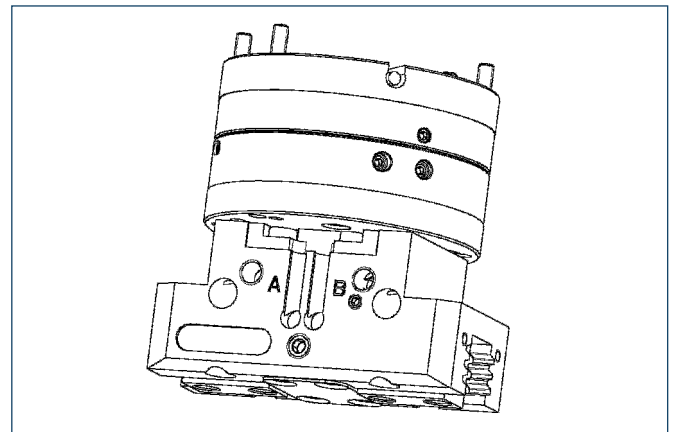
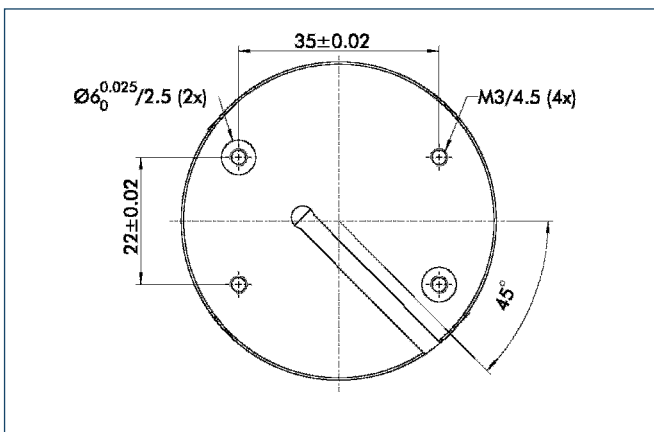
Bezeichnung		AGE-F-XY-040-1	AGE-F-XY-040-2	AGE-F-XY-040-3
	Ident.-Nr.	0324920	0324921	0324922
Ausgleichshub X	[mm]	± 2	± 2	± 2
Ausgleichshub Y	[mm]	± 2	± 2	± 2
empf. Werkstückgewicht	[kg]	4	4	4
max. Zuladung / Traglast $F_{zug}$	[N]	200	200	200
max. Zuladung / Traglast $F_{druck}$	[N]	500	500	500
Eigenmasse	[kg]	0.23	0.23	0.23
Kippmoment	[Nm]	4.4	4.4	4.4
Drehmoment	[Nm]	8.0	8.0	8.0
Massenträgheitsmoment Iz	[kg/cm <sup>2</sup> ]	auf Anfrage	auf Anfrage	auf Anfrage
Befestigung roboterseitig		ISO 9409-40-4-M6 mit optionaler Adapterplatte		
Befestigung werkzeugseitig		PGN-plus/PZN-plus 50		
Wiederholgenauigkeit	[mm]	± 0.003	± 0.003	± 0.003
Rückstellkraft	[N]	1.0	2.5	3.3
Federrate	[N/mm]	0.6	0.8	1.4
min. Umgebungstemp.	[°C]	5.0	5.0	5.0
max. Umgebungstemp.	[°C]	80	80	80

### Hauptansichten



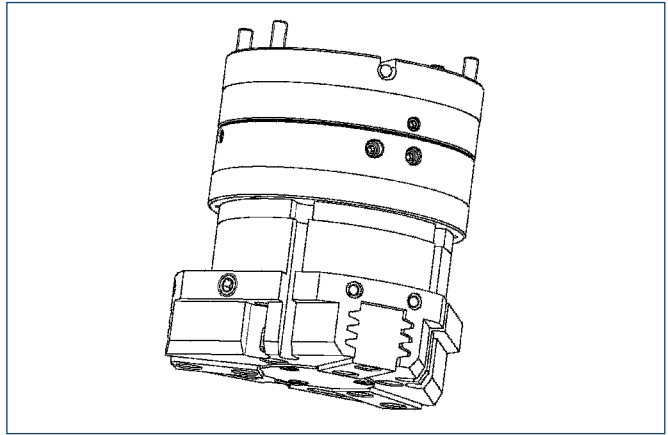
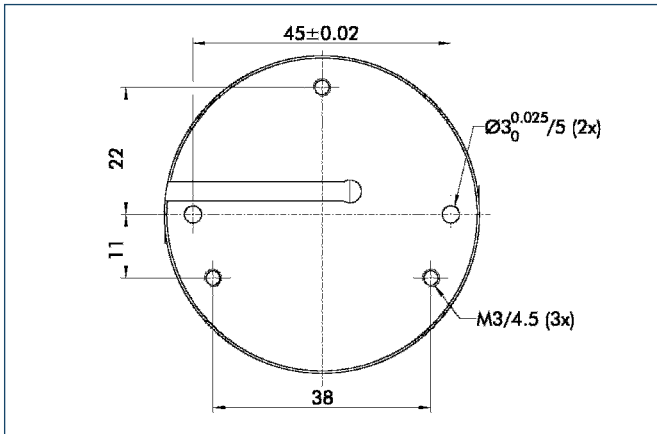
- ① Anschluss roboterseitig
- ② Anschluss werkzeugseitig
- ⑨⁰ Anschlag zur Hubbegrenzung

### Maße Anschraubung PGN-plus 50



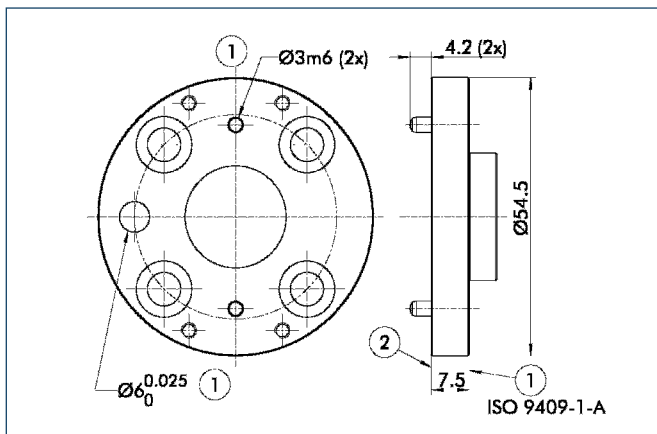
① Die Abfrage des Greifers ist aufgrund der Störkontur nicht möglich.

## Maße Anschraubung PZN-plus 50



① Die Abfrage des Greifers ist aufgrund der Störkontur nicht möglich.

## Adapterplatte ISO 9409-40-4-M6



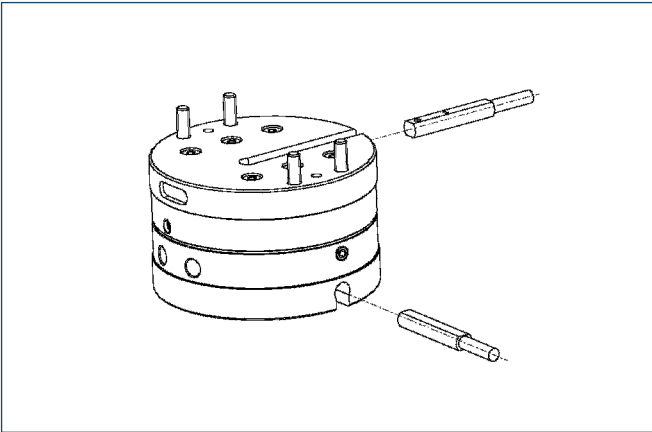
- ① Anschluss roboterseitig
- ② Anschluss werkzeugseitig

### Adapterplatte:

Roboterseitige Adapterplatte mit ISO 9409-40-4-M6 Anschraubbild

Bezeichnung	Ident.-Nr.
A-AGE-F-XY-040	0324923

## Sensorik



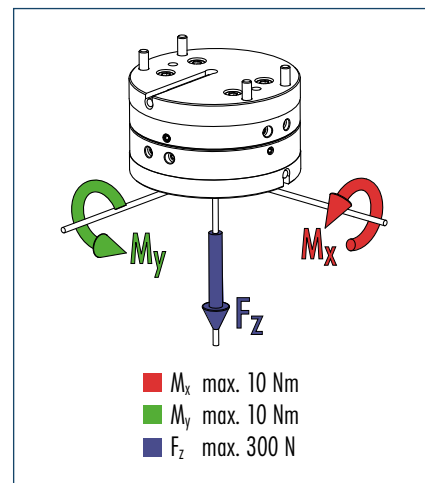
Einstellungsabfrage:

Elektronischer Magnetschalter in C-Nut zu montieren

Bezeichnung	Ident.-Nr.
MMS-P-22-S-M8-PNP	0301370



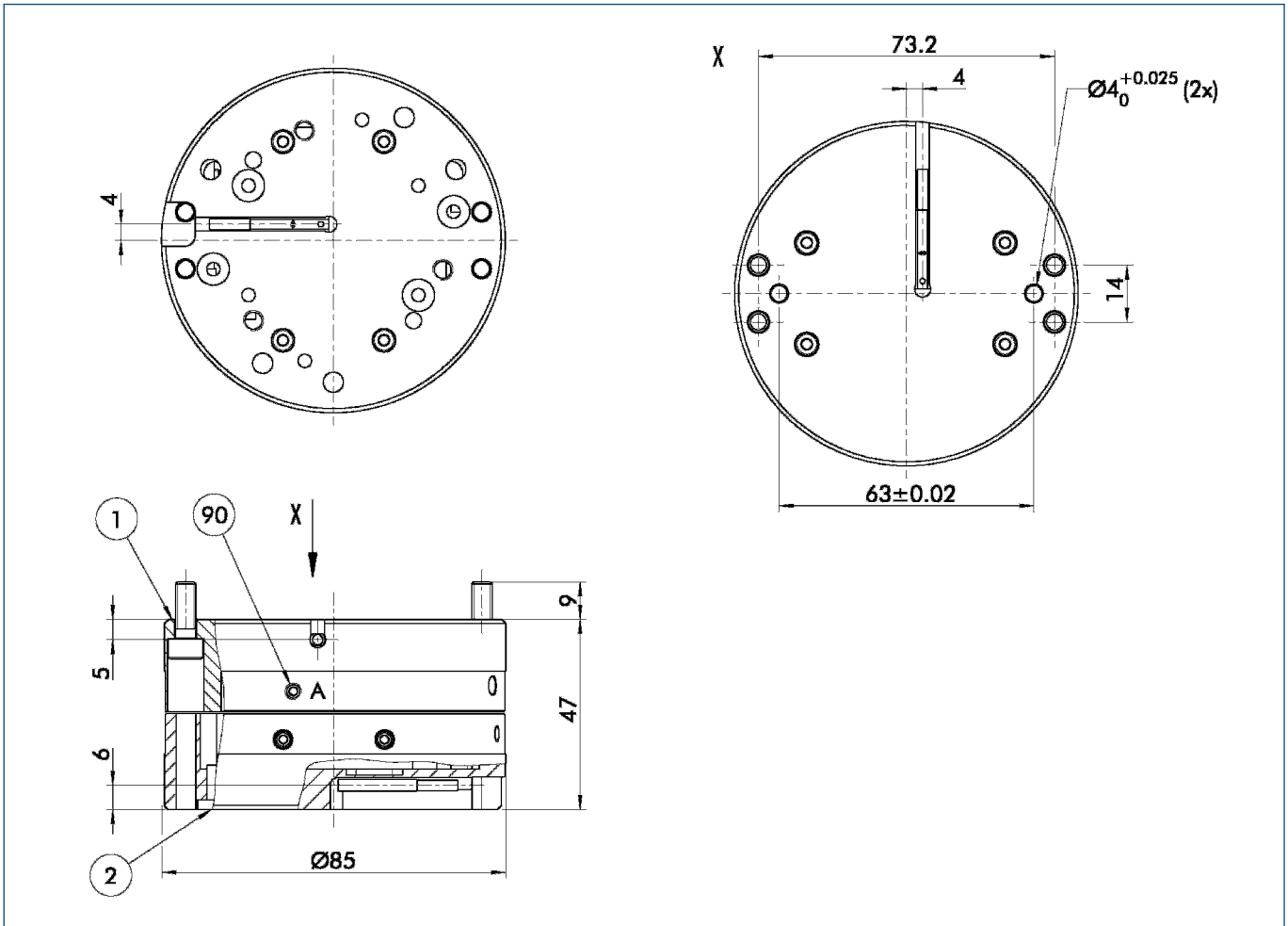
### Kräfte und Momente



### Technische Daten

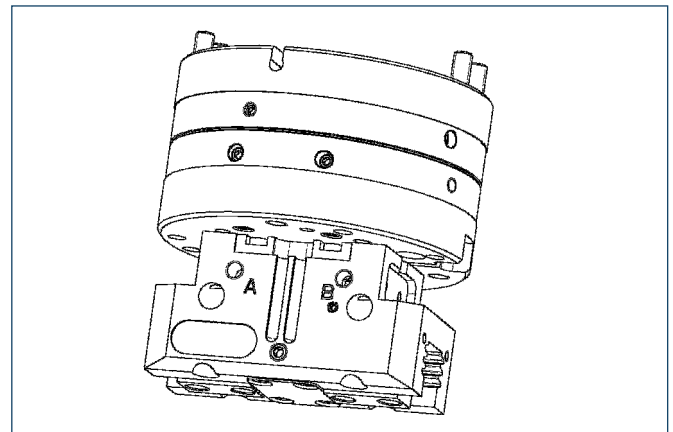
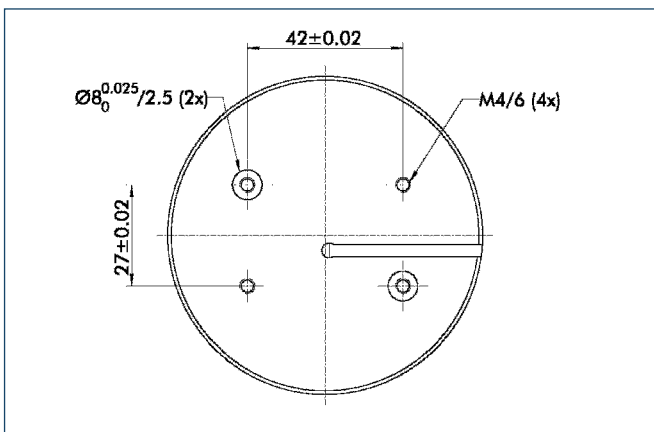
Bezeichnung		AGE-F-XY-063-1	AGE-F-XY-063-2	AGE-F-XY-063-3
	Ident.-Nr.	0324940	0324941	0324942
Ausgleichshub X	[mm]	± 4	± 4	± 4
Ausgleichshub Y	[mm]	± 4	± 4	± 4
empf. Werkstückgewicht	[kg]	12.5	12.5	12.5
max. Zuladung / Traglast $F_{zug}$	[N]	300	300	300
max. Zuladung / Traglast $F_{druck}$	[N]	3000	3000	3000
Eigenmasse	[kg]	0.78	0.78	0.78
Kippmoment	[Nm]	10	10	10
Drehmoment	[Nm]	21	21	21
Massenträgheitsmoment Iz	[kg/cm <sup>2</sup> ]	auf Anfrage	auf Anfrage	auf Anfrage
Befestigung roboterseitig		ISO 9409-63-4-M6 mit optionaler Adapterplatte		
Befestigung werkzeugseitig		PGN-plus/PZN-plus 64 und 80		
Wiederholgenauigkeit	[mm]	± 0.004	± 0.004	± 0.004
Rückstellkraft	[N]	9.0	10.0	19.3
Federrate	[N/mm]	1.5	4.1	3.9
min. Umgebungstemp.	[°C]	5.0	5.0	5.0
max. Umgebungstemp.	[°C]	80	80	80

### Hauptansichten



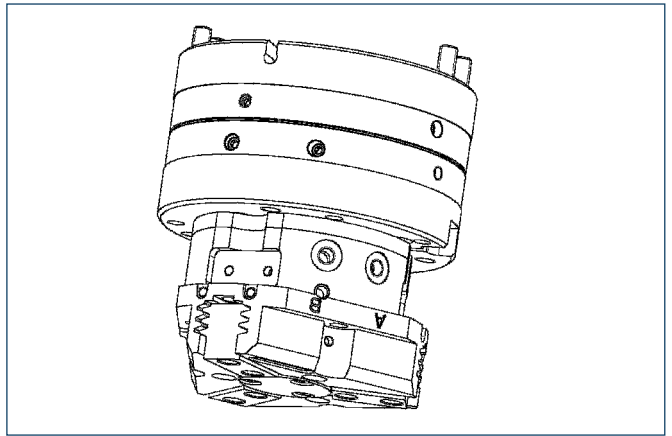
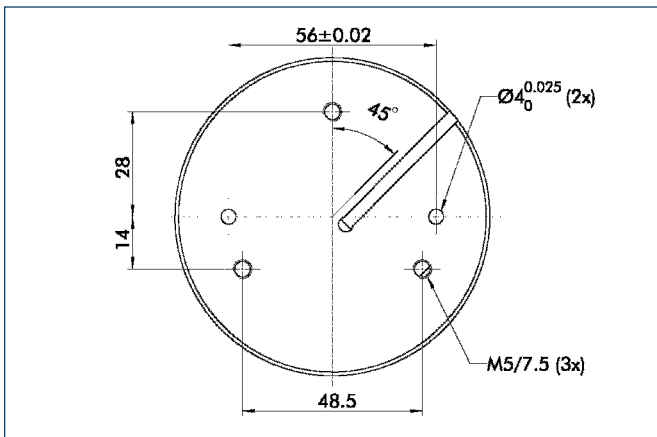
- ① Anschluss roboterseitig
- ② Anschluss werkzeugseitig
- ⑨ Anschlag zur Hubbegrenzung

### Maße Anschraubung PGN-plus 64



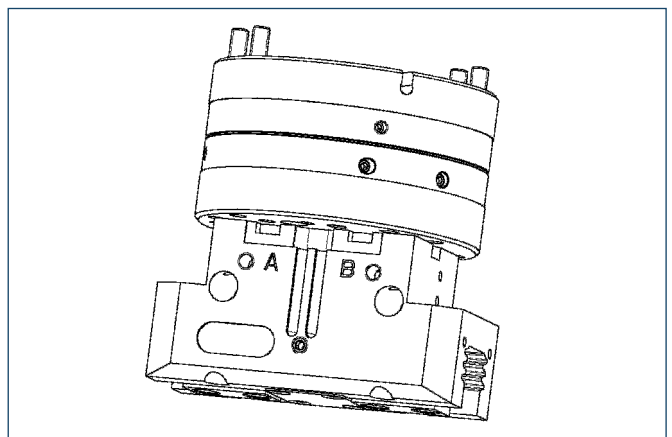
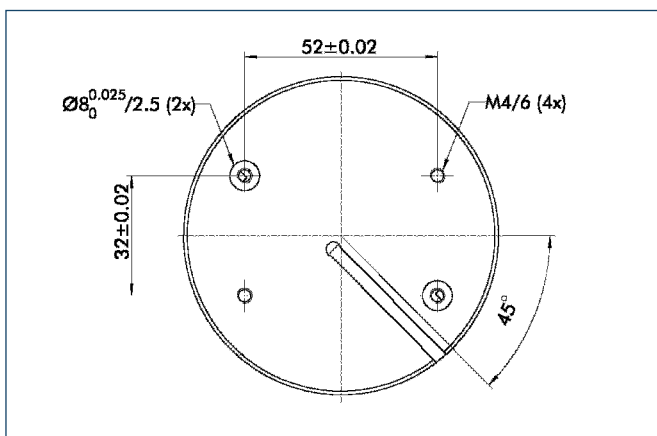
① Die Abfrage des Greifers ist aufgrund der Störkontur nicht möglich.

### Maße Anschraubung PZN-plus 64



① Die Abfrage des Greifers ist aufgrund der Störkontur nicht möglich.

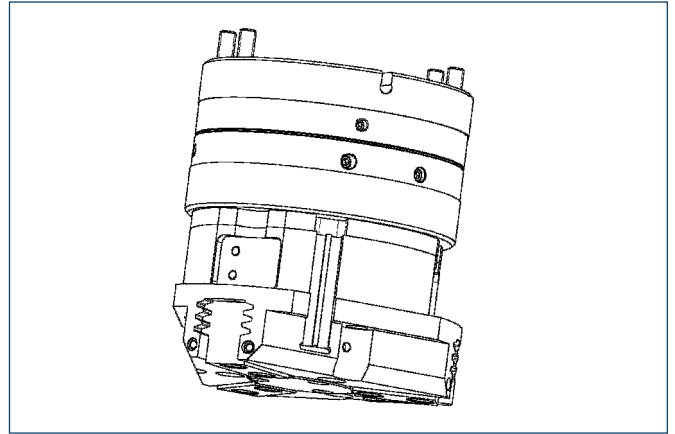
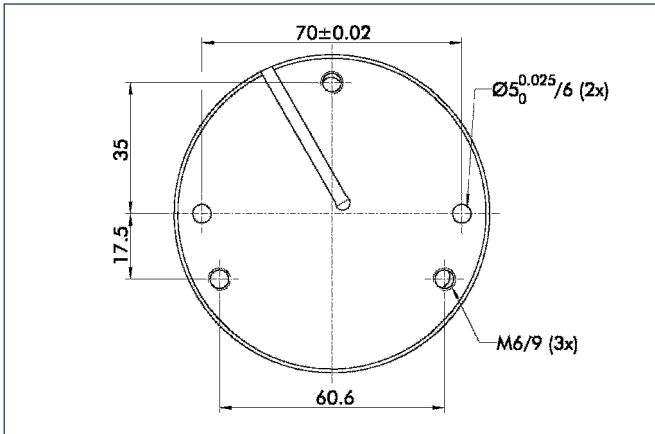
### Maße Anschraubung PGN-plus 80



① Die Abfrage des Greifers ist aufgrund der Störkontur nicht möglich.

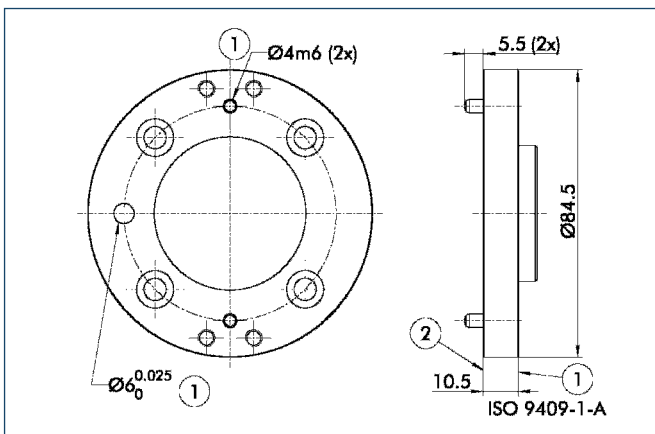


### Maße Anschraubung PZN-plus 80



① Die Abfrage des Greifers ist aufgrund der Störkontur nicht möglich.

### Adapterplatte ISO 9409-63-4-M6



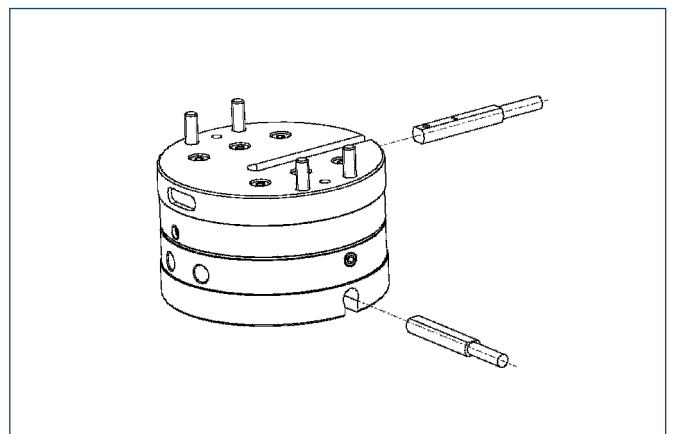
- ① Anschluss roboterseitig
- ② Anschluss werkzeugseitig

#### Adapterplatte:

Roboterseitige Adapterplatte mit ISO 9409-63-4-M6 Anschraubbild

Bezeichnung	Ident.-Nr.
A-AGE-F-XY-063	0324943

### Sensorik

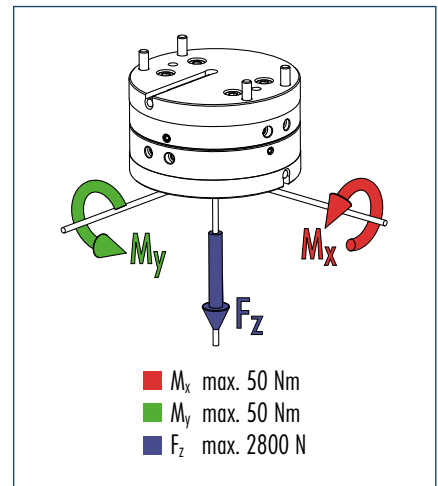


#### Einstellungsabfrage:

Elektronischer Magnetschalter in C-Nut zu montieren

Bezeichnung	Ident.-Nr.
MMS-P-22-S-M8-PNP	0301370

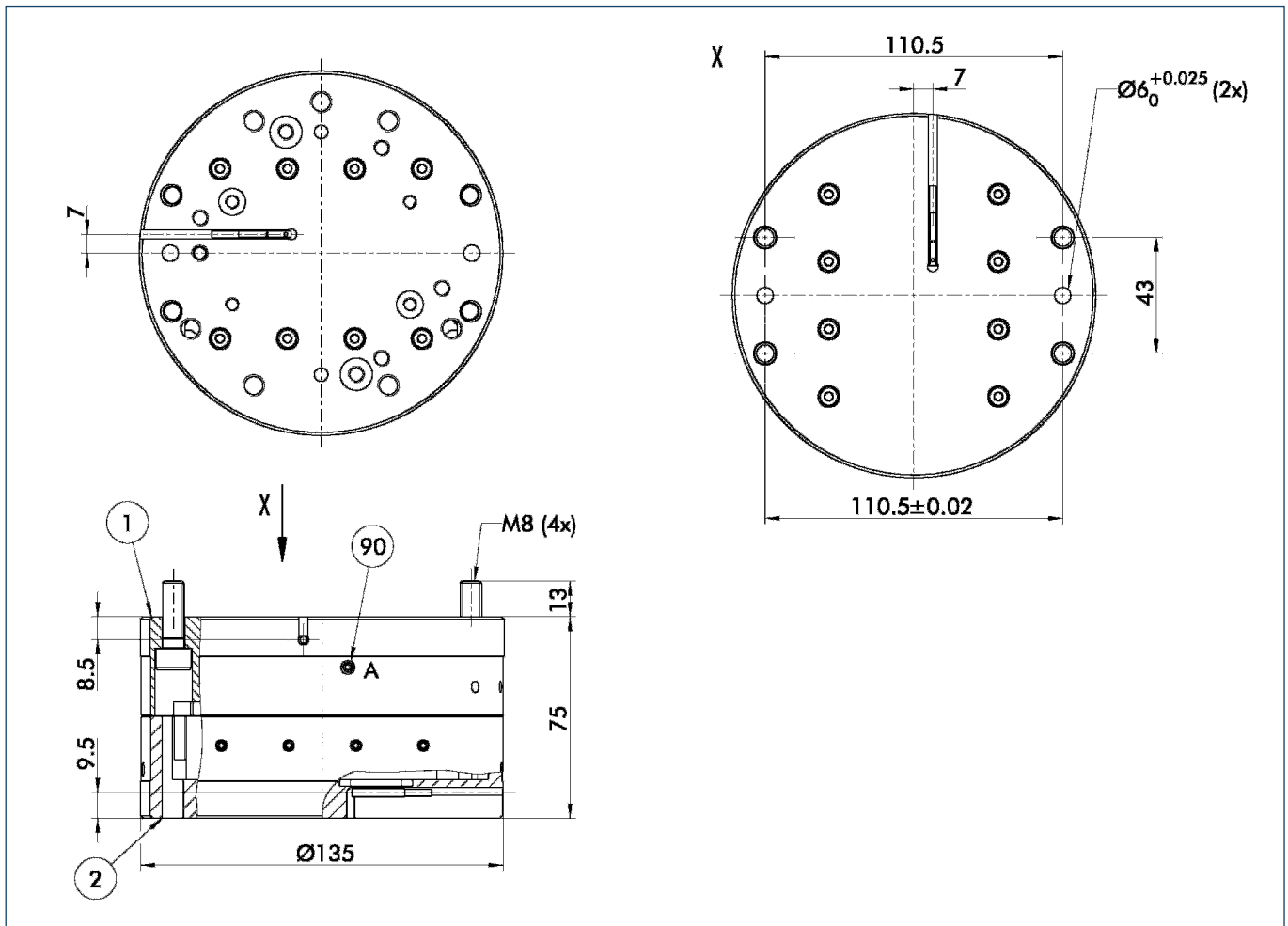
### Kräfte und Momente



### Technische Daten

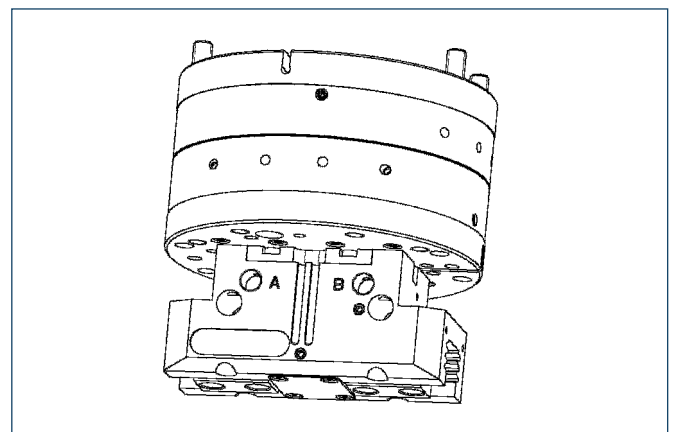
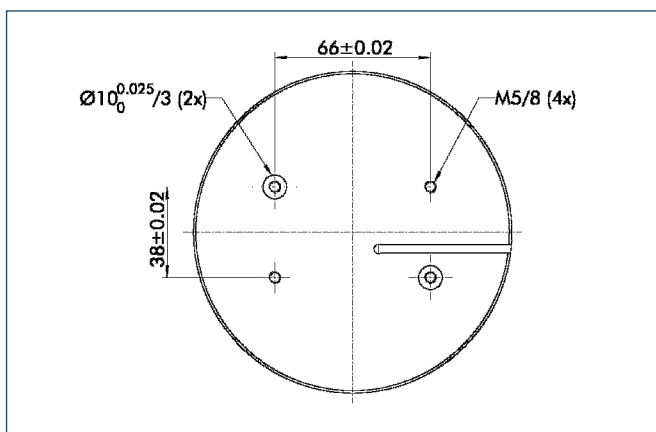
Bezeichnung		AGE-F-XY-080-1	AGE-F-XY-080-2	AGE-F-XY-080-3
	Ident.-Nr.	0324960	0324961	0324962
Ausgleichshub X	[mm]	± 5	± 5	± 5
Ausgleichshub Y	[mm]	± 5	± 5	± 5
empf. Werkstückgewicht	[kg]	32.3	32.3	32.3
max. Zuladung / Traglast $F_{zug}$	[N]	2800	2800	2800
max. Zuladung / Traglast $F_{druck}$	[N]	12000	12000	12000
Eigenmasse	[kg]	3.13	3.13	3.13
Kippmoment	[Nm]	50	50	50
Drehmoment	[Nm]	150	150	150
Massenträgheitsmoment Iz	[kg/cm <sup>2</sup> ]	auf Anfrage	auf Anfrage	auf Anfrage
Befestigung roboterseitig		ISO 9409-80-6-M8 mit optionaler Adapterplatte		
Befestigung werkzeugseitig		PGN-plus/PZN-plus 100 und 125		
Wiederholgenauigkeit	[mm]	± 0.008	± 0.008	± 0.008
Rückstellkraft	[N]	28.3	42.5	47.6
Federrate	[N/mm]	7.0	12.1	18.3
min. Umgebungstemp.	[°C]	5.0	5.0	5.0
max. Umgebungstemp.	[°C]	80	80	80

### Hauptansichten



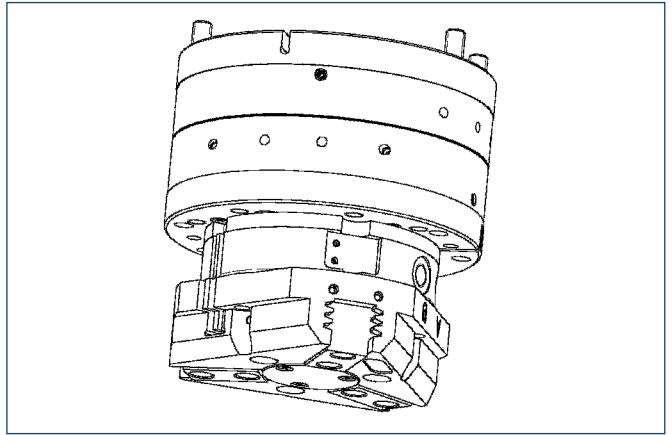
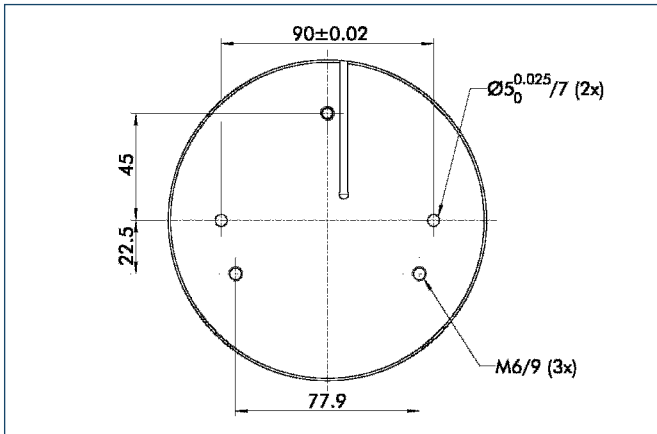
- ① Anschluss roboterseitig
- ② Anschluss werkzeugseitig
- ⑨⑩ Anschlag zur Hubbegrenzung

### Maße Anschraubung PGN-plus 100



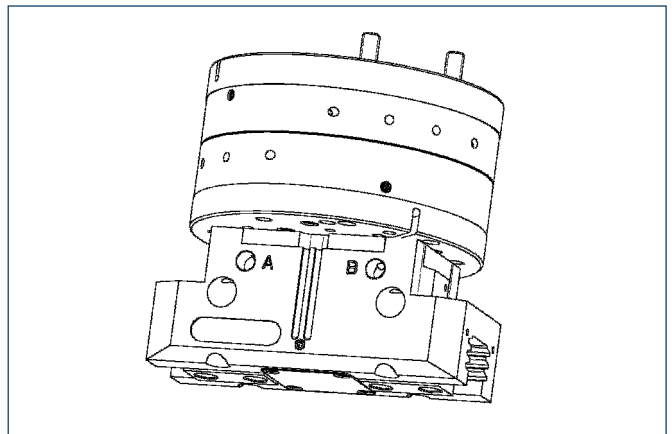
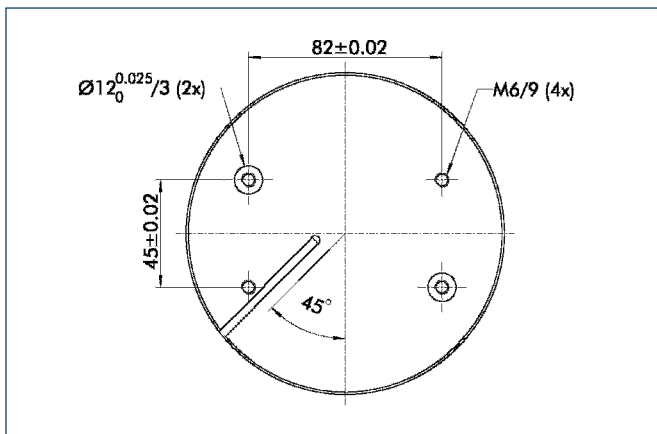
① Die Abfrage des Greifers ist aufgrund der Störkontur nicht möglich.

### Maße Anschraubung PZN-plus 100



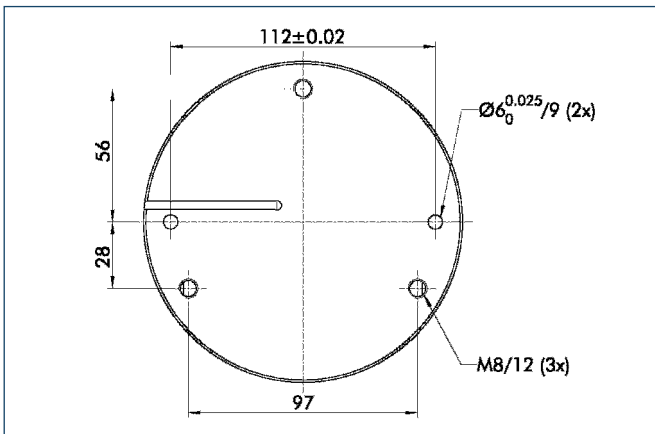
① Die Abfrage des Greifers ist aufgrund der Störkontur nicht möglich.

### Maße Anschraubung PGN-plus 125

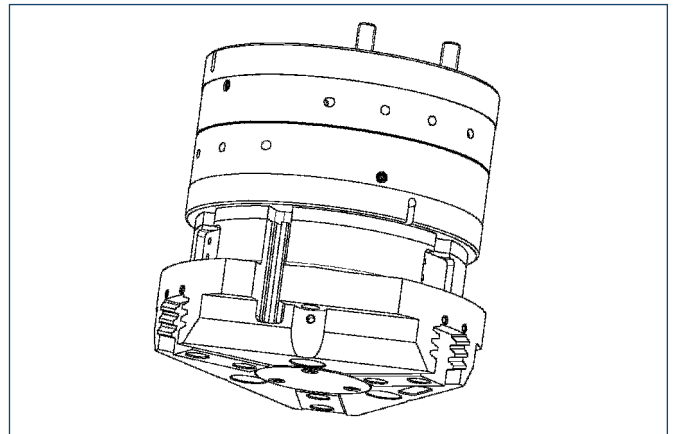


① Die Abfrage des Greifers ist aufgrund der Störkontur nicht möglich.

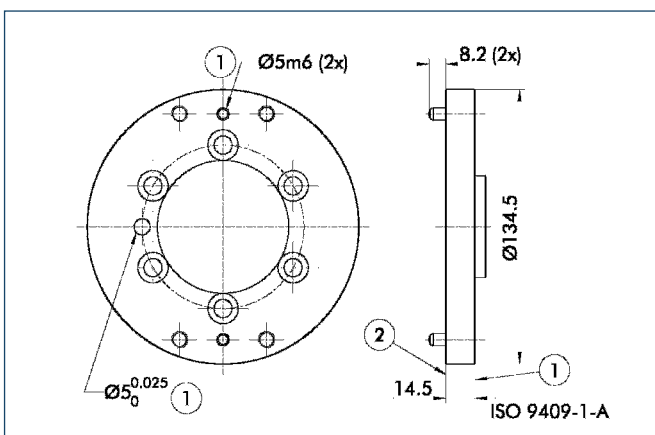
### Maße Anschraubung PZN-plus 125



① Die Abfrage des Greifers ist aufgrund der Störkontur nicht möglich.



### Adapterplatte ISO 9409-80-6-M8



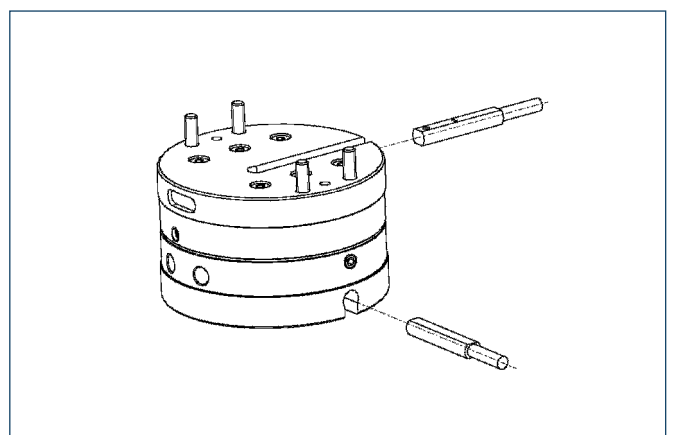
- ① Anschluss roboterseitig
- ② Anschluss werkzeugseitig

#### Adapterplatte:

Roboterseitige Adapterplatte mit ISO 9409-80-6-M8 Anschraubbild

Bezeichnung	Ident.-Nr.
A-AGE-F-XY-080	0324963

### Sensorik



#### Einstellungsabfrage:

Elektronischer Magnetschalter in C-Nut zu montieren

Bezeichnung	Ident.-Nr.
MMS-P-22-S-M8-PNP	0301370