

Untertrieben!



Performax® –
maximale Leistung bei minimaler Größe

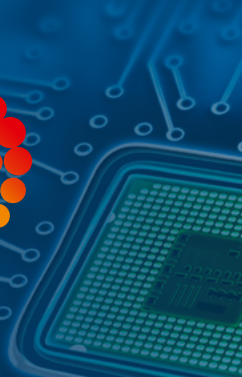
Antriebsstark. Robust. Kraftvoll.

Performax®
Performax® Plus
Radiallaststufe HRL



all-electronics.de

ENTWICKLUNG. FERTIGUNG. AUTOMATISIERUNG



Entdecken Sie weitere interessante Artikel und News zum Thema auf all-electronics.de!

Hier klicken & informieren!



Performax® – das Planetengetriebe-Konzept der Spitzenklasse

Performax® ist ein innovatives, zum Patent angemeldetes Konzept leistungsstarker Planetengetriebe. Mit ihrer zukunftsweisenden Ausrichtung überzeugen die Performax® Getriebe durch eine herausragende Leistungsdichte, exzellente Laufruhe und einzigartige Untersetzungsbreiten. Damit stehen unbegrenzte Anwendungsmöglichkeiten für moderne Antriebsanforderungen offen.

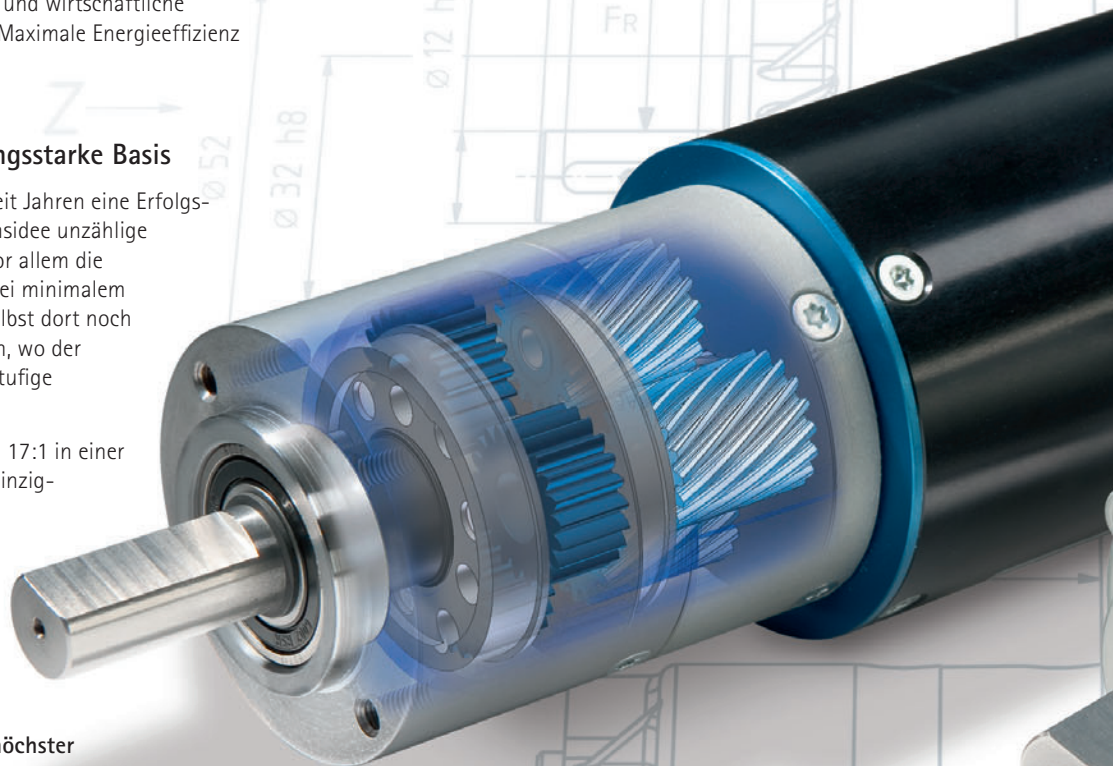
Performax® ist ein Beispiel für hervorragende Antriebslösungen und das Ergebnis unserer über 50-jährigen Erfahrung in der Antriebstechnik. Höhere Leistungsfähigkeit, Qualität und Lebensdauer sind uns ein besonderes Anliegen, um sichere und wirtschaftliche Investitionen zu ermöglichen. Maximale Energieeffizienz eingeschlossen.

Performax® – die leistungsstarke Basis

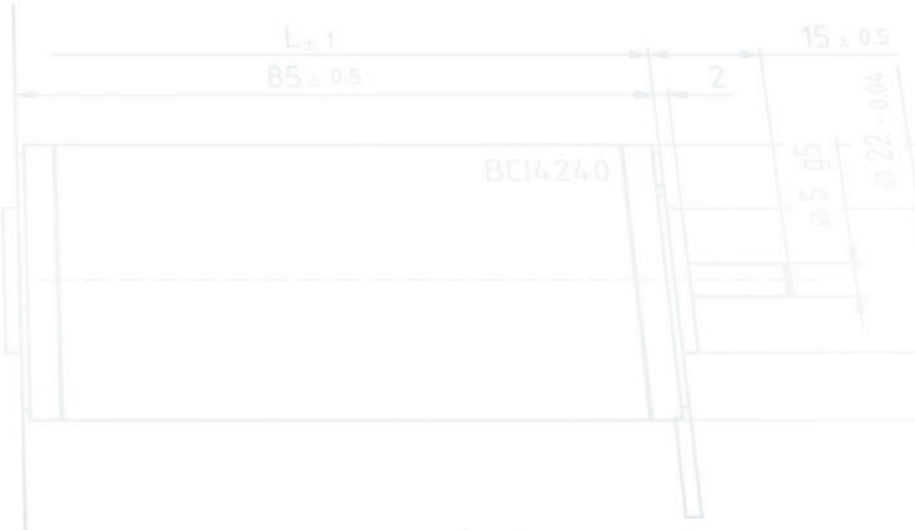
Die Performax®-Baureihe ist seit Jahren eine Erfolgsgeschichte, deren Konstruktionsidee unzählige Einsatzmöglichkeiten bietet. Vor allem die maximale Leistungsausbeute bei minimalem Bauraum macht es möglich, selbst dort noch einstufige Getriebe einzusetzen, wo der Markt üblicherweise nur zweistufige Getriebe bieten kann.

Mit Untersetzungen von bis zu 17:1 in einer Stufe stellt Performax® seine Einzigartigkeit eindrucksvoll unter Beweis. Die optimale Abstimmung von Getriebeuntersetzung und Motorleistung macht Performax® Getriebemotoren unschlagbar.

Ein modulares Konzept mit höchster Leistungsorientierung.

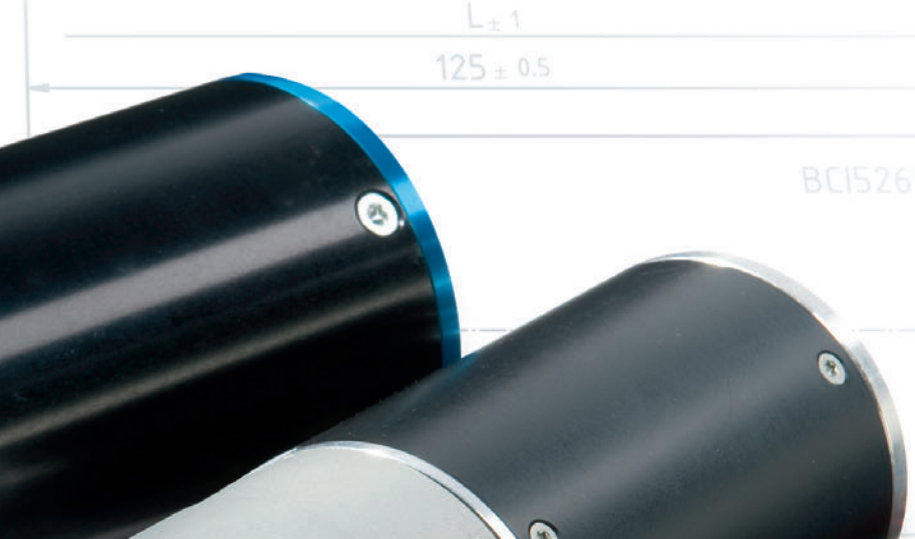


Performax® – höchste Ansprüche effizient umsetzen



Performax® – mehr als nur ein Getriebe

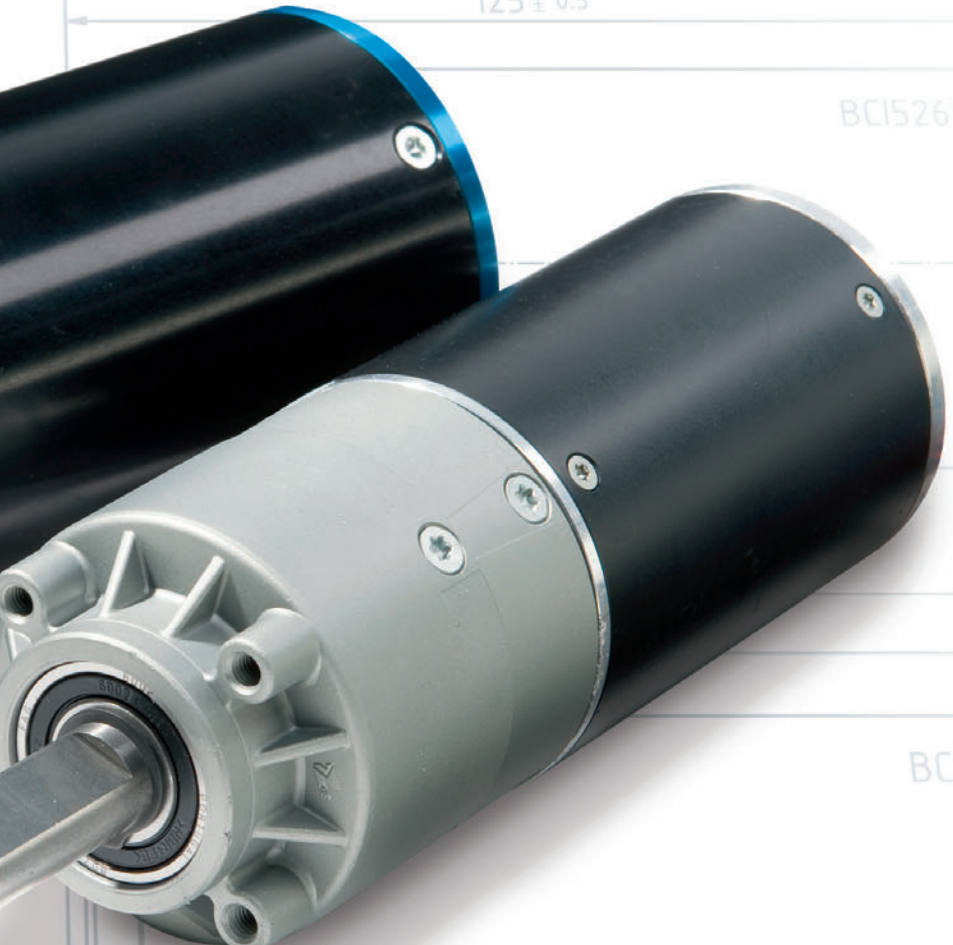
Die kontinuierliche und konsequente Weiterentwicklung unserer leistungsfähigen Getriebe ist unser Antrieb. Das Ergebnis sind Optimierungen, Ergänzungen und leistungsorientierte Auslegungsvarianten, die unsere technologisch führende Rolle bestätigen und für den Anwender nahezu grenzenlose Anwendungsmöglichkeiten schaffen.



Performax® Plus – die robuste Variante

Erschwerte Bedingungen und Einsatzanforderungen löst das Kraftpaket Performax® Plus spielend. Besonders dann, wenn hohe Abtriebsleistungen gefordert sind, spielt das extrem leistungsstarke Getriebe seine Vorteile voll aus.

Um bis zu 100 Prozent gesteigerte, maximal übertragbare Drehmomente werden durch größere Zahnbreiten in der Eingangsstufe, dem Gehäuse und der Hohlradverzahnung aus einsatzgehärtetem Stahl in der Abtriebsstufe erzielt. Dieses Gehäuse ist zusätzlich der Garant für maximale Stoßfestigkeit.

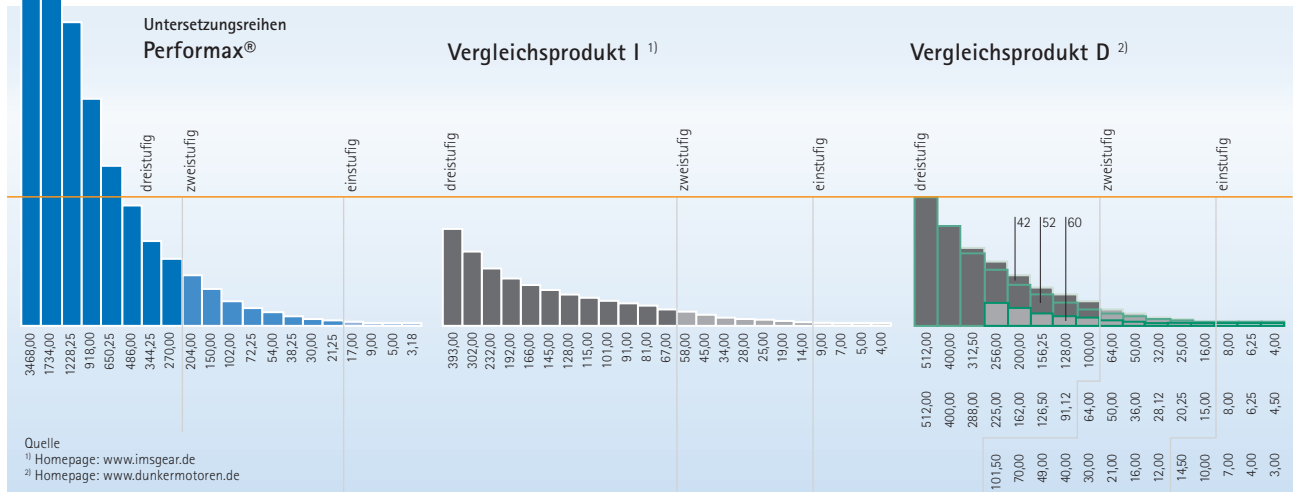


Radiallaststufe HRL – kraftvolle Umsetzung hoher Radiallasten

Unsere Antwort auf extra hohe Radiallasten heißt Radiallaststufe HRL (High Radial Load). Durch Verwendung eines beidseitig gelagerten Trägerkäfigs werden hohe radiale Belastungen der Abtriebswelle spielend aufgefangen. Diese spezielle Auslegung verleiht dem Getriebe hervorragende Leistungswerte. HRL ist realisierbar für Performax® und Performax® Plus in allen Größen und Leistungsstufen.

**Wir sorgen für den besten Antrieb.
Aus Prinzip.**

Performax® – Stufe für Stufe überzeugend



Einzigartige Unteretzungsichte – maximale Leistung

Das Konstruktionsprinzip überzeugt in jeder Hinsicht. Bezogen auf Stufenzahl und Bauraum weist Performax® bei gleicher Anzahl der Getriebestufen die mit Abstand größte Unteretzungsichte auf.

Mit Unteretzungen von 17:1 in einer Stufe, 204:1 in zwei Stufen und 3468:1 in drei Stufen stellen wir unser Leistungsversprechen „maximale Leistung bei minimaler Größe“ eindrucksvoll unter Beweis. Einstufige Getriebe mit besserem Wirkungs-

grad sind dort noch möglich, wo bei Mitbewerbern bereits eine zweistufige Auslegung notwendig ist. Die Unteretzungen sind harmonisch gestuft und vor allem im Bereich der kleinen Unteretzungen bewusst feiner aufgedgliedert.

Die Intelligenz der Konstruktion liegt in der Idee der radialen Verschraubung der Gehäuseteile, die eine maximale Ausnutzung des Wirkkreisdurchmessers im Hohlrad ermöglicht. Die Motorwellenverzahnung realisieren wir aufgrund unserer langjährigen

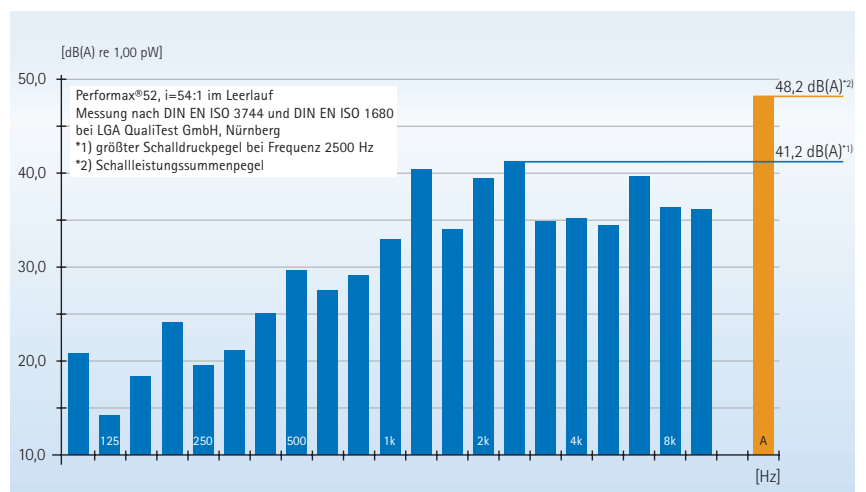
Erfahrung in der Verzahnungstechnologie sogar mit nur drei Zähnen. Die Anbindung an alle gängigen DC, AC und EC Motoren ist möglich und standardmäßig verfügbar.

Ein weiteres Merkmal herausragender Antriebstechnik sind schrägverzahnte Kunststoffzahnräder in der ersten Stufe zur Geräuschminimierung und nadelgelagerte Planetenräder aus einsatzgehärtetem Stahl in der Abtriebsstufe.

Herausragende Laufruhe – konsequent umgesetzt

Messungen bei einem zertifizierten Geräuschlabor bestätigen die hervorragende Laufruhe der Performax® Getriebe. Hier macht sich die optimale Unteretzungsstufe sowie die Verwendung von Kunststoff als Verzahnungswerkstoff in der ersten Stufe bezahlt.

Der Schalleistungssummenpegel bei einem zweistufigen Performax® 52 liegt im Leerlauf bei unter 48,2 dB(A). Bei einem einstufigen Getriebe, mit höherer Abtriebsdrehzahl, ist der Schalleistungssummenpegel nahezu gleich dem zweistufigen.



Mögliche Werkstoffkombinationen des Performax® Baukastens

	Kunststoff (POM)	Messing	Stahl	Stahl gehärtet	Edelstahl	Zink-Druckguss
Sonnenrad			● ◆	● ◆		
Planetenrad	● ◆	● ◆	● ◆	● ◆		
Hohlrad	● ◆		◆	◆	◆	
Sonnenrad			● ◆	● ◆		
Planetenrad	● ◆	● ◆	● ◆	● ◆		
Hohlrad	● ◆					
Sonnenrad			● ◆	● ◆		
Planetenrad	● ◆	● ◆	● ◆	● ◆		
Hohlrad	● ◆		◆	◆	◆	●
Abtriebswelle			● ◆	● ◆	● ◆	

■ Standardwerkstoff ○ Performax®
■ Sonderwerkstoff ◇ Performax® Plus

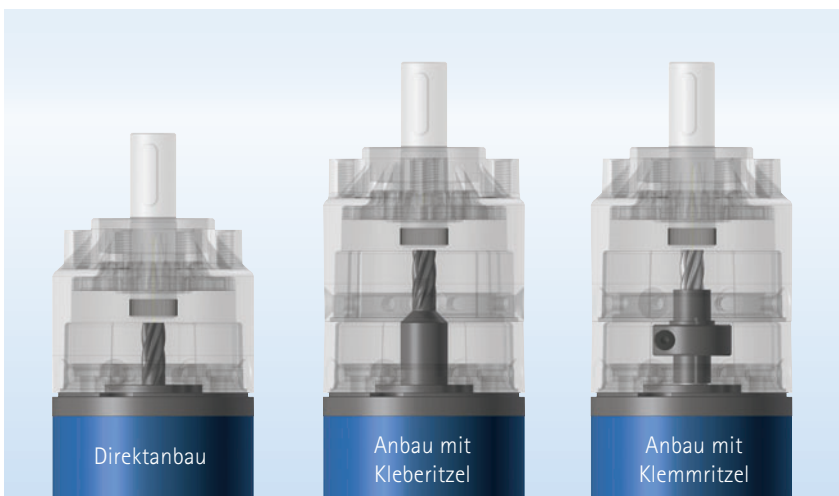
Werkstoffkombinationen – orientiert an den Anforderungen

Wir gestalten Ihre Getriebebelösung individuell nach Ihren Anforderungen und unserem einzigartigen Baukasten-Prinzip. Optional zu den Werkstoffen der Standardkonfigurationen sind alternative Werkstoffe für Sonnen-, Planeten- und Hohlräder sowie für die Abtriebswelle verfügbar, je nachdem wie wir Ihre Sonderlösung in Bezug auf Laufruhe, Drehmoment und Leistung weiter optimieren sollen.

Anbaumöglichkeiten – optimiert für beste Leistungsübertragung

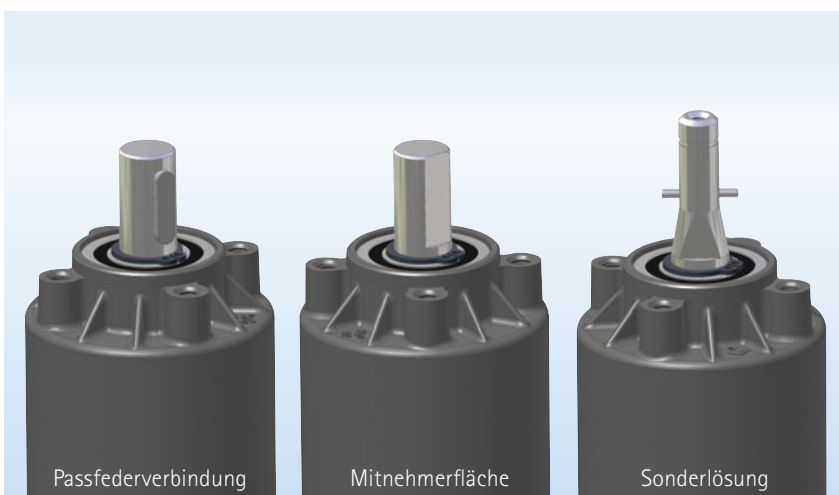
In der Regel erhalten Sie Performax® Antriebe bereits als komplette Einheit aus Motor und Getriebe. Die Verzahnung des Sonnenrades der ersten Stufe (Ritzel) wird dabei direkt in die Motorwelle gefräst. Das hat ideale Rundlaufqualitäten und eine kompakte Bauweise zur Folge.

Alternativ können Motoren über Kleberitzel oder Klemmritzel angebunden werden.

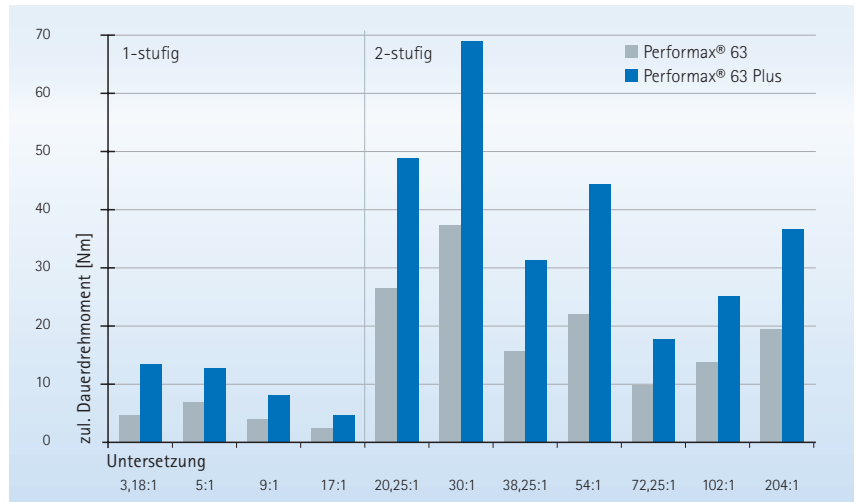


Abtriebswelle – konzipiert für individuelle Anwendungen

Standardmäßig erfolgt die Drehmomentübertragung bei Performax® Getrieben über Abtriebswellen mit Passfederverbindung oder Mitnehmerfläche. Durch die Fertigung aus gehärtetem Einsatz- oder Vergütungsstahl sind beide Varianten besonders verschleißfest. Selbstverständlich realisieren wir auch Sonderabtriebswellen wie beispielsweise Doppelflächen, Absätze, stirn- und umfangseitige (Gewinde-)Bohrungen, Einstiche oder Korbverzahnungen. Beim Performax® Plus haben Sie zusätzlich die Möglichkeit auf Teilkreis, Zentrierbund und Gehäuseform Einfluss zu nehmen.



Performax® Plus – das Kraftpaket für erschwerte Bedingungen



Performax® Plus – Leistungsstärke, die überzeugt

Überall dort, wo erschwerte Bedingungen vorherrschen und eine robuste Bauweise sowie hohe Abtriebsleistungen gefordert sind, kann Performax® Plus seine besonderen Stärken zur Geltung bringen.

Die gesteigerte Kraftübertragung resultiert aus der bis zu 100 Prozent vergrößerten Zahnbreite in der Eingangsstufe und der Festigkeitssteigerung durch den Einsatz einer Hohlradverzahnung aus gehärtetem

Stahl in der Abtriebsstufe. Ein weiterer Vorteil des Stahlgehäuses ist die erhöhte Stoßfestigkeit.

Durch den Einsatz von bürstenlosen elektronisch kommutierten Motoren in Verbindung mit einer optimalen Konfiguration und angepasster Leistungsdichte können wir sehr hohe Eingangsdrehmomente bis 1 Nm zulassen.

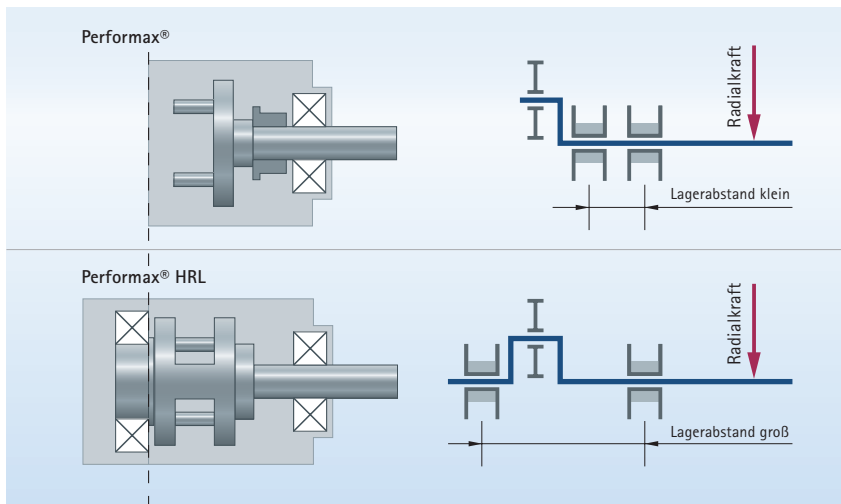
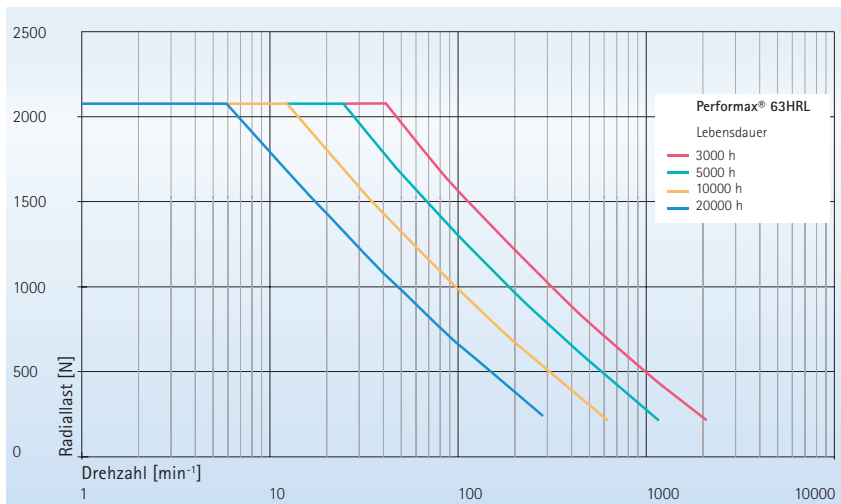


Performax® Plus und HRL – ein unschlagbares Duo

Kombiniert man das Performax® Plus und die Radiallaststufe HRL miteinander, entsteht ein Antriebs-Kraftpaket, das seinesgleichen sucht.

Ein starkes Getriebe – für den harten Einsatz konzipiert

Radialstufe HRL – bereit für maximale Radiallasten



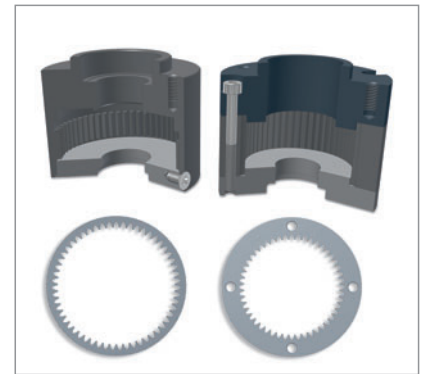
Radiallaststufe HRL – Leistungsgrenzen neu definiert

Ein spezielles Trägergehäuse sorgt für eine beidseitige Lagerung und exakte Führung der Nadeln der Planetenräder. Das Trägergehäuse wiederum wird durch ein leistungsfähiges Rillenkugellager optimal abgestützt. Der daraus resultierende große Lagerabstand ist für die wesentliche Steigerung der übertragbaren Radialkräfte verantwortlich.

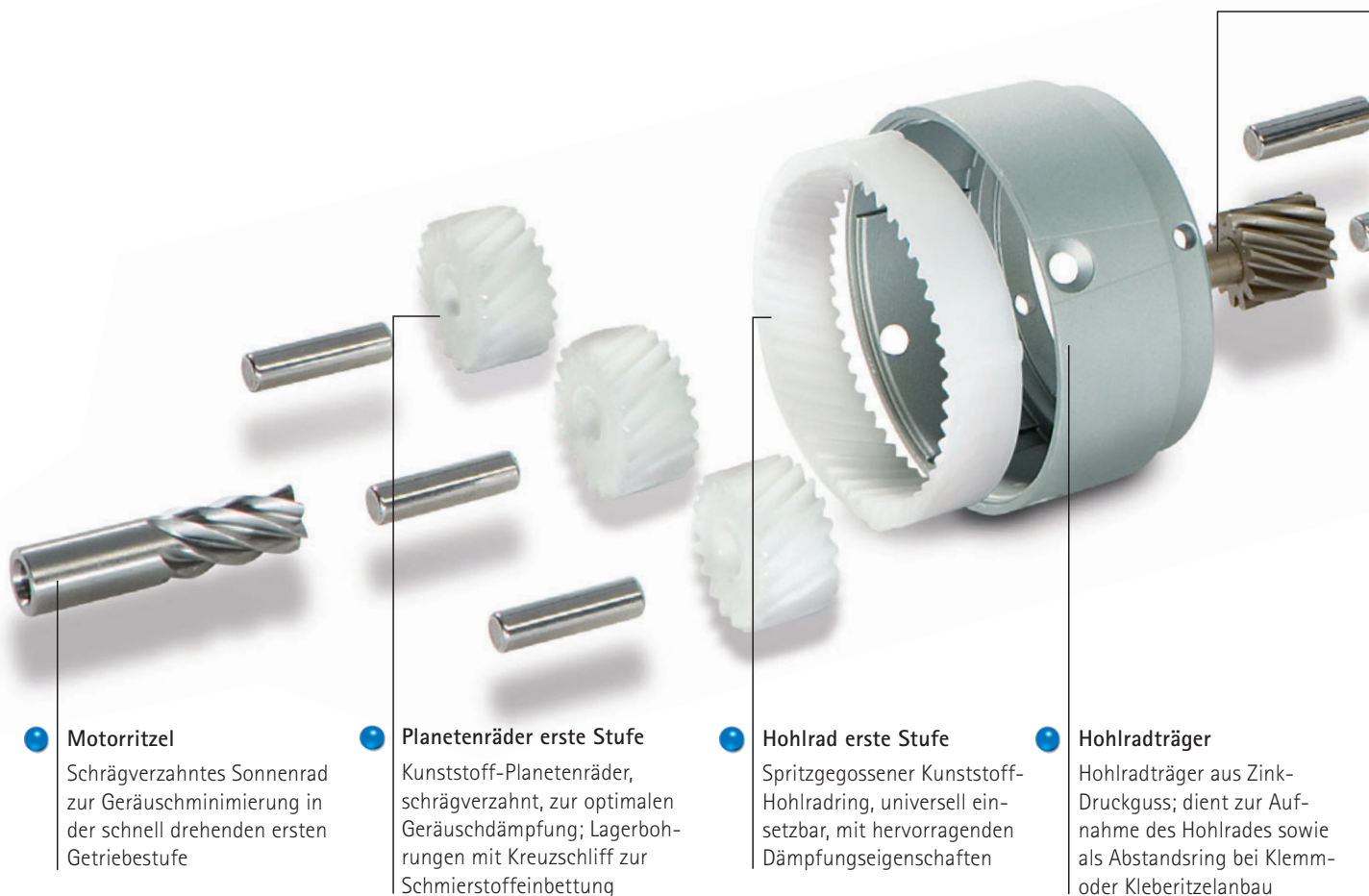
Durch die optimale Verbindung zwischen Trägergehäuse und Abtriebswelle können sehr hohe Drehmomente gewährleistet werden. Das Ergebnis sind beste Rundlaufeigenschaften und exzellente Laufruhe – eben auch bei höchsten Radiallasten.

Performax® im Detail

- Erste Stufe: schrägverzahnte Planetenräder und Hohlrad aus Kunststoff für gleichmäßigere Eingriffsverhältnisse (höhere Überdeckung) und gute Dämpfungseigenschaften (Geräuschminimierung)
- Zwischenstufe: mit Kunststoffhohlrad zur Geräuschreduzierung, schrägverzahnte Planetenräder aus Kupfer-Zink-Legierung für erhöhte Drehmomentbelastung, Planetenräder mit eingepressten Nadellagern zur Reduzierung der Lagerreibung
- Abtriebsstufe: voll auf Leistung ausgelegtes Gehäuse aus Zink-Druckguss
- Eingegossene Geradzahnung
- Triebe und Planetenräder aus einsatzgehärtetem Stahl
- Planetenräder nadelgelagert



Maximaler Wirkkreisdurchmesser durch radiale Verschraubung, Eingangsdrehmomente bis 1 Nm realisierbar



● **Motorritzel**
Schrägverzahnung zum Sonnenrad zur Geräuschminimierung in der schnell drehenden ersten Getriebestufe

● **Planetenräder erste Stufe**
Kunststoff-Planetenräder, schrägverzahnt, zur optimalen Geräuschdämpfung; Lagerbohrungen mit Kreuzschliff zur Schmierstoffeinbettung

● **Hohlrad erste Stufe**
Spritzgegossener Kunststoff-Hohlradring, universell einsetzbar, mit hervorragenden Dämpfungseigenschaften

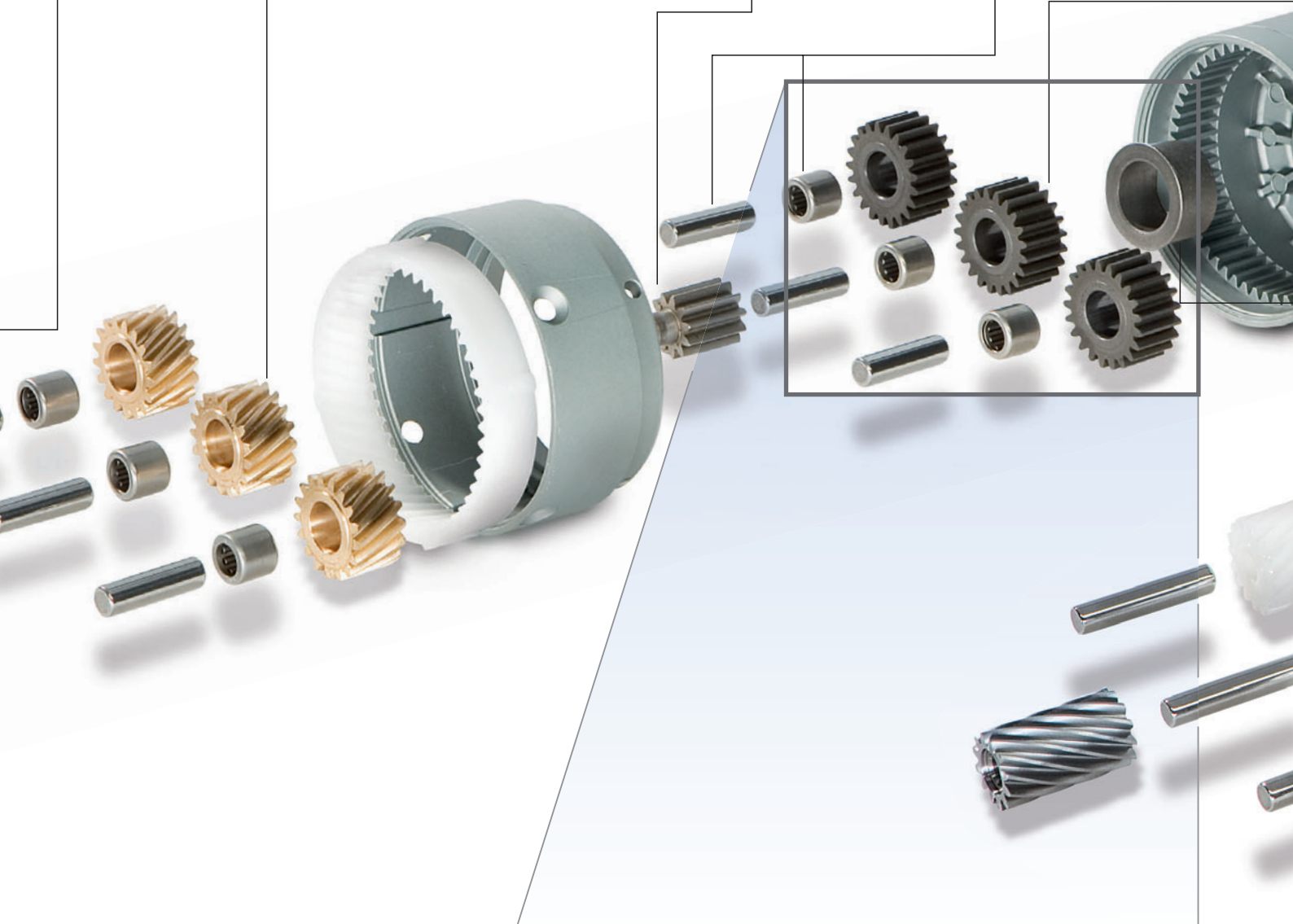
● **Hohlradträger**
Hohlradträger aus Zink-Druckguss; dient zur Aufnahme des Hohlrades sowie als Abstandring bei Klemm- oder Kleberitzelanbau

● **Trieb zweite Stufe**
 Trieb (Sonnenrad) der zweiten Stufe aus einsatzgehärtetem Stahl

● **Planetenräder zweite Stufe**
 Verbesserung der Leistungsübertragung durch schrägverzahnte Planetenräder aus Kupfer-Zink-Legierung für hohe Laufruhe bei gesteigerter Festigkeit

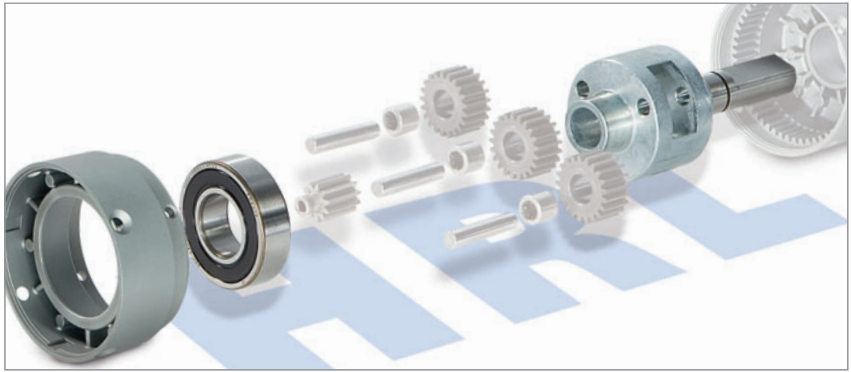
● **Trieb dritte Stufe**
 Einsatzgehärteter Trieb (Sonnenrad) der dritten Stufe – Vermeidung von Axialkräften durch Verwendung einer Geradverzahnung

● **Nadelhülsen und Lagernadeln**
 Langlebige und verschleißarme Lagerung der Planetenräder durch Verwendung von Wälzlagern und gehärteten Lagernadeln



Performax® HRL im Detail

- Drehsteifes Trägergehäuse aus Zink-Druckguss
- Beidseitig abgestützte Nadeln als Planetenachsen
- Führung des Trägergehäuses antriebs- und abtriebsseitig durch Rillenkugellager
- Hohe Drehmomentübertragung und optimale Rundlaufeigenschaften durch Umgießen der gerändelten Abtriebswelle



Hochleistungskomponenten für extra hohe Radiallasten

● **Planetenräder dritte Stufe**

Geradverzahnte Planetenräder aus einsatzgehärtetem Stahl zur Übertragung hoher Lasten

● **Planetengehäuse**

Optimiertes Zink-Druckguss-Gehäuse mit gegossener Innenverzahnung: Geräuschdämpfung durch hohe Duktilität des Werkstoffes

● **Abtriebswelle**

Standardmäßig gehärtete und geschliffene Abtriebswelle, wahlweise mit Passfedernut oder Mitnehmerfläche; Durchmessertoleranz: h7

● **Gleitlager / Kugellager**

Langlebiges gedichtetes Rillenkugellager und Gleitlager zur Aufnahme der Radial- und Axialkräfte

● **Verbreiterte zweite Stufe**

Deutlich erhöhte Breite (bis zu 100%) für gesteigerte Drehmomentübertragung

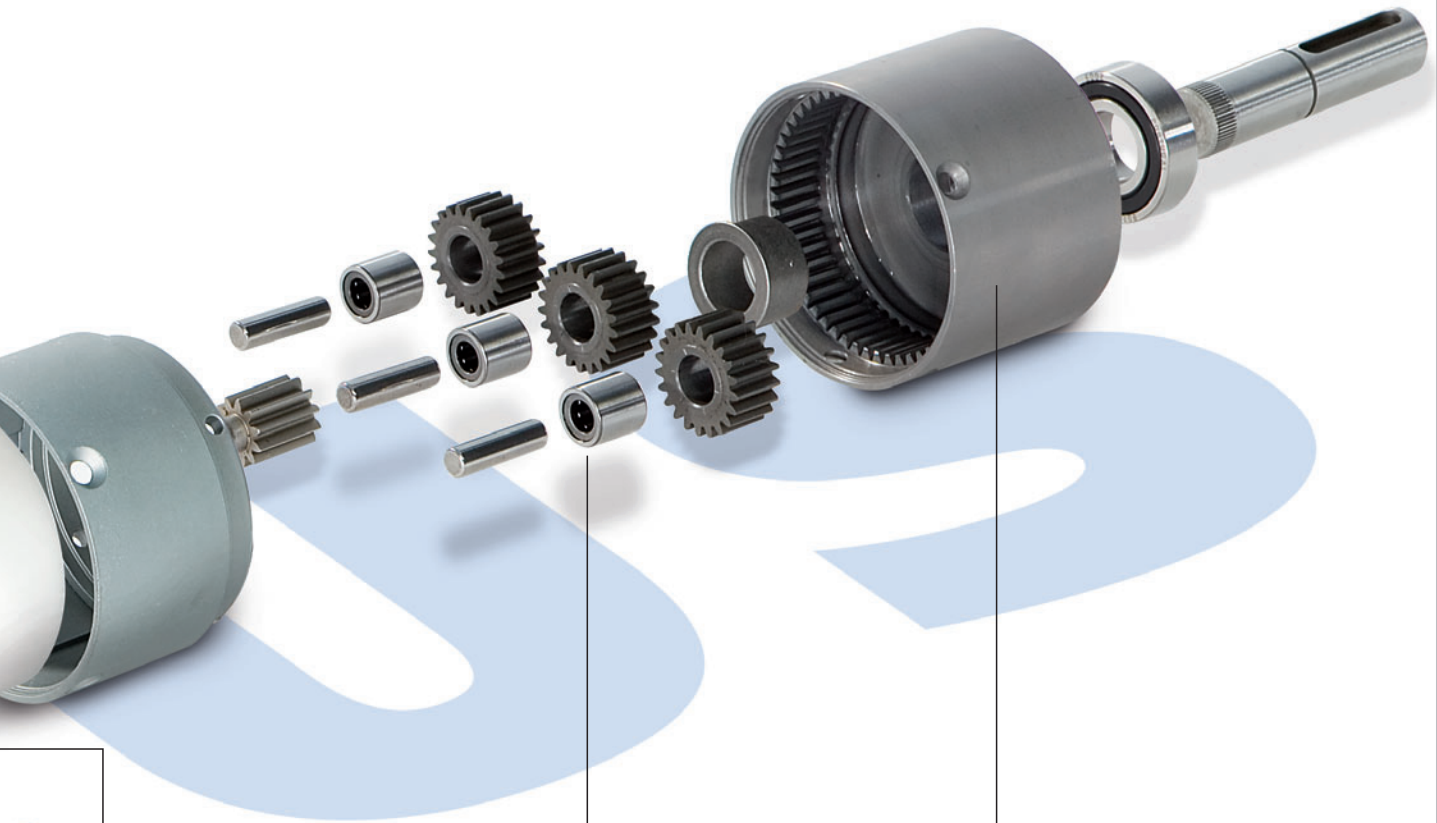
● **Verbreiterte erste Stufe**

Deutlich erhöhte Breite (bis zu 100%) für gesteigerte Drehmomentübertragung

Performax® Plus im Detail

- Übertragung von bis zu 100% höheren Drehmomenten durch größere Verzahnungsbreiten in der 1. Stufe
- Doppelte Lagerhülsen und größere Verzahnungsbreite in der Zwischenstufe
- Gehäuse aus gehärtetem Stahl mit Geradverzahnung in der Abtriebsstufe

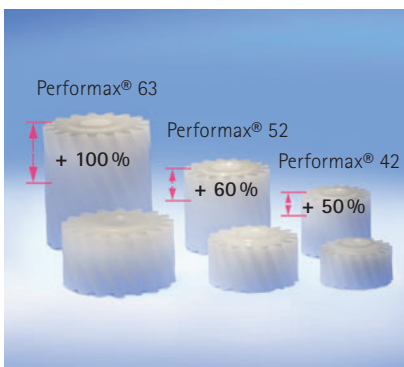
Performax® – unendliche Möglichkeiten



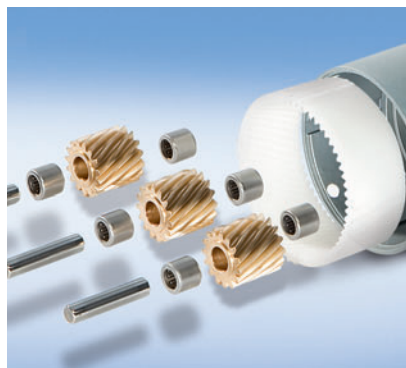
● **Doppelte Lagerhülsen**
Verbesserte Laufeigenschaften und gleichmäßigere Lastverteilung

● **Verstärkte Lager in der Abtriebsstufe**
Steigerung der Lastübertragung durch Ersatz der Lagerhülsen durch Nadellager

● **Gehäuse aus gehärtetem Stahl in der Abtriebsstufe**
Höhere Drehmomente durch Festigkeitssteigerung der Verzahnung



Mehr Drehmoment durch größere Verzahnungsbreiten

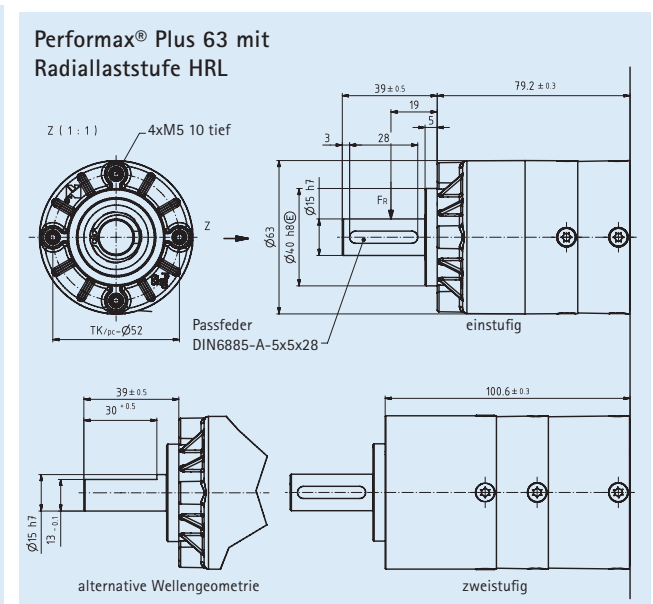
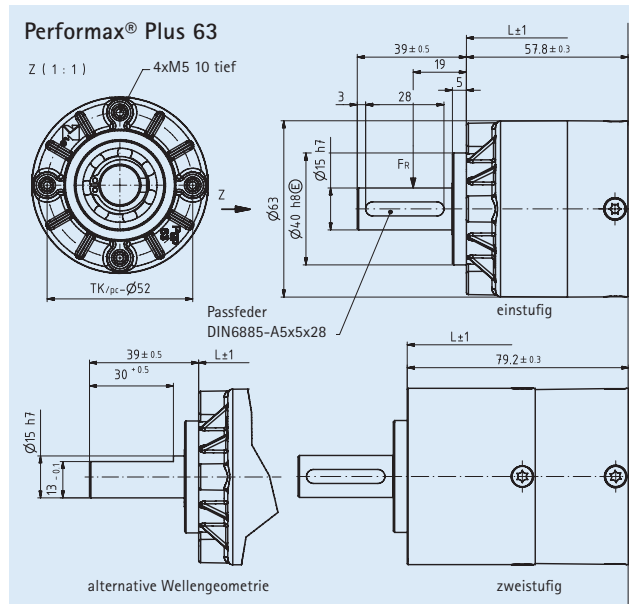
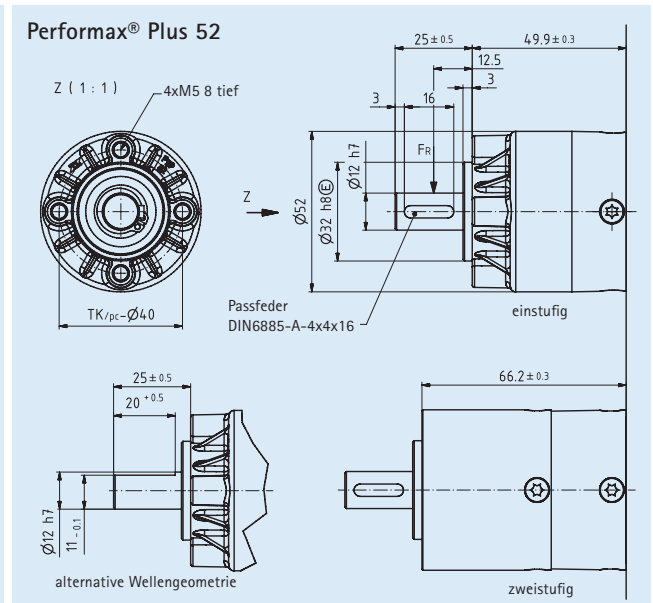
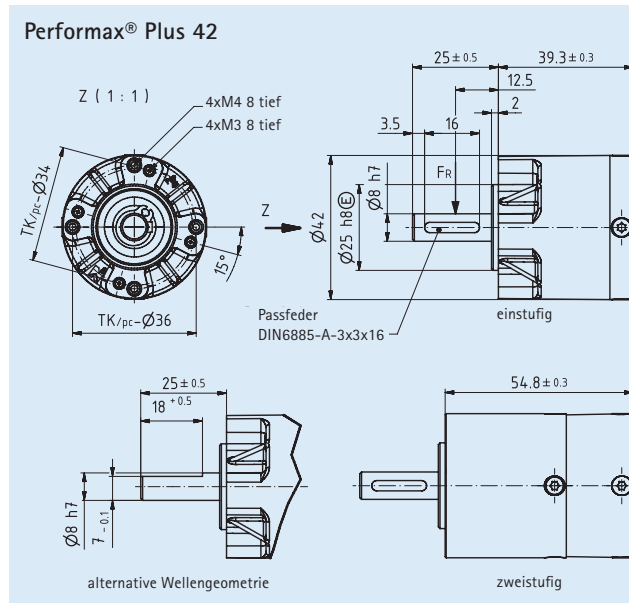


Zusätzliche Optimierung der Eigenschaften durch doppelte Lagerhülsen



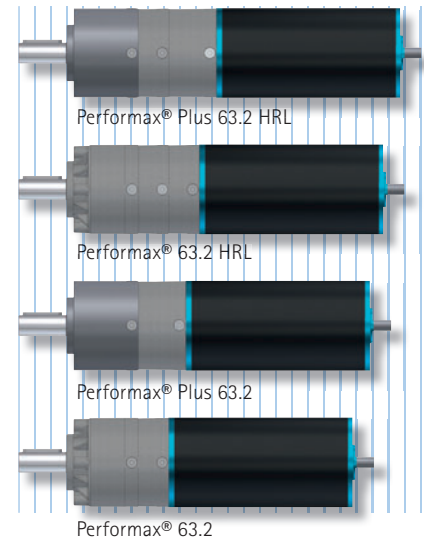
Für harten Einsatz gemacht: Gehäuse aus gehärtetem Stahl

Performax® Plus



Verfügbare Baugrößen		32	42	52	63
	Performax®	●	●	●	●
	Performax® Plus	○	●	●	●
	Radiallaststufe HRL	○	○	○	●

● Standardmäßig verfügbar
○ Projektbezogen realisierbar



Performax® – Spitzenleistung auf kleinstem Bauraum

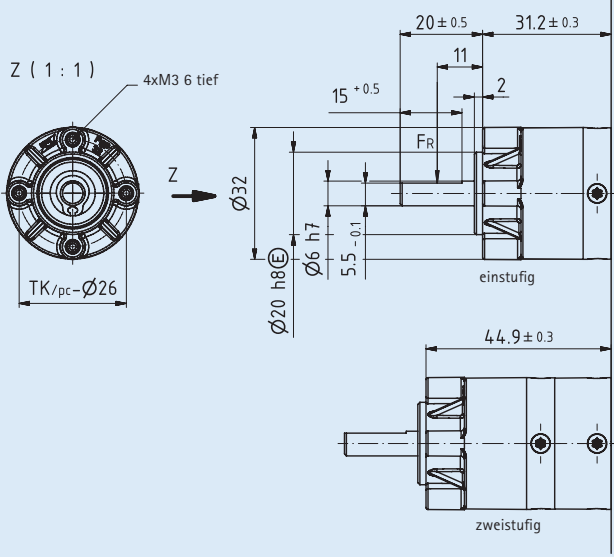
Die Performax® Baureihe bietet ein großes Leistungsspektrum in verschiedenen Baugrößen. Die ausgereifte Konstruktion besteht durch geringe Längenunterschiede

der verschiedenen Typen. Durchgängig gleiche Anschlussmaße und -geometrien gewährleisten zudem beste Kompatibilität.

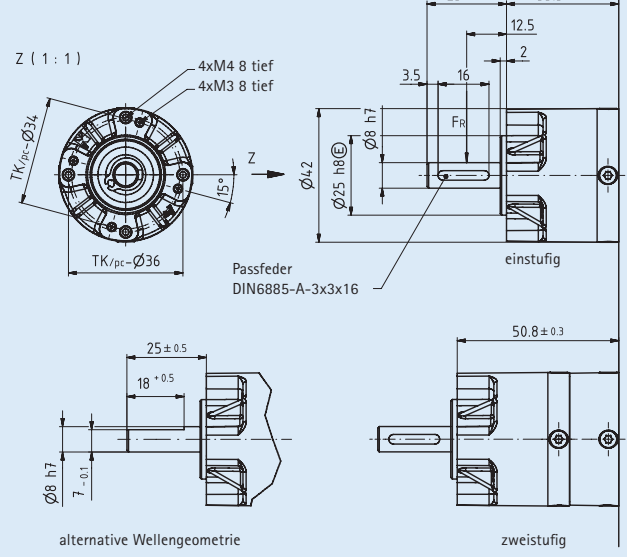
Performax® – Leistung, die Maßstäbe setzt

Performax®

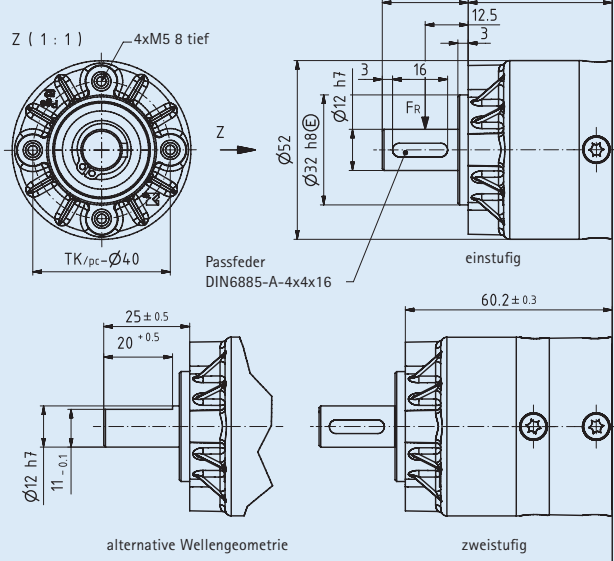
Performax® 32



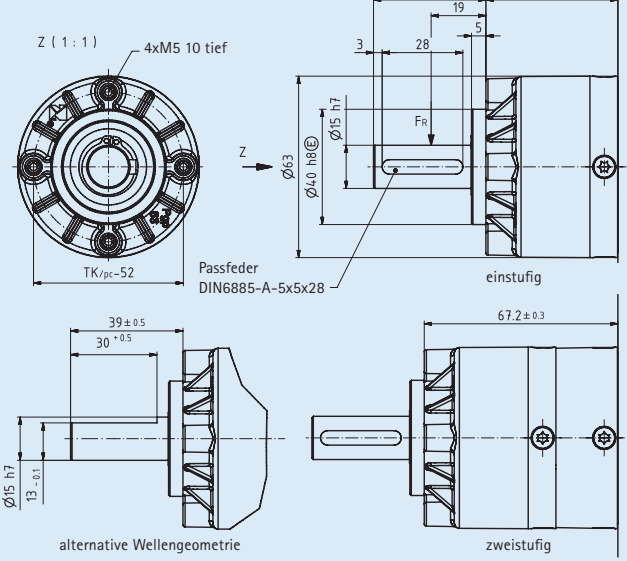
Performax® 42



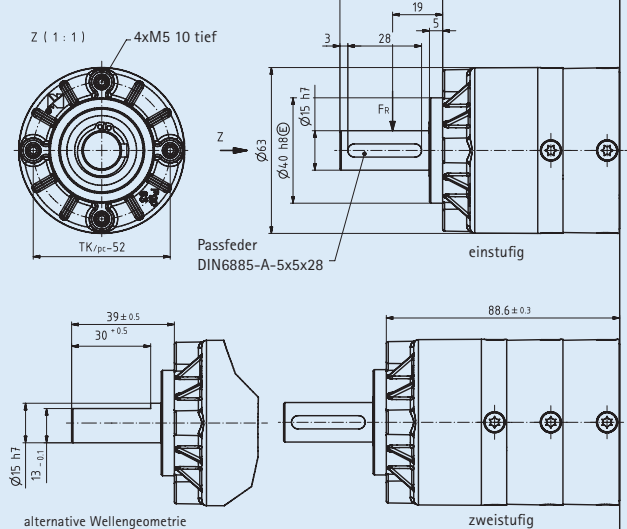
Performax® 52



Performax® 63



Performax® 63 mit Radiallaststufe HRL



Performax® – bestens geeignet für anspruchsvolle Anwendungen



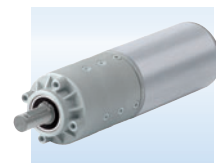
Intralogistik

Kaum eine Branche birgt so große Einspar- und Rationalisierungspotenziale wie die Intralogistik. Mit dem Planetengetriebe Performax werden logistische Prozesse optimiert und effektive Antriebslösungen eingesetzt. Dieses Getriebe vereint eine herausragende Leistungsdichte sowie eine exzellente Laufruhe mit hoher Lebensdauer.



Sonderfahrzeugbau

Bei einem Feuerwehreinsatz zählt jede Minute. Jeder Handgriff muss im Notfall sitzen! Um schnell handeln zu können, müssen die Einsatzkräfte schnell auf ihre technische Ausrüstung zugreifen können. Das kraftvolle Planetengetriebe Performax® Plus stellt Zuverlässigkeit und Robustheit selbst bei extrem starker Belastung sicher.



Bürogeräte

In der Bürogerätetechnik werden hohe Anforderungen an die Zuverlässigkeit, Lauf- ruhe und Langlebigkeit der Geräte gestellt. Eine möglichst kompakte Bauweise bei maximaler Leistungsausbeute und die Aufnahme höchster Radiallasten machen unser Planetengetriebe Performax HRL zu einem Spitzenantrieb in dieser Branche.





Hochwertige Antriebslösungen verlangen Präzision

Unsere kompetenten Engineering-Lösungen bewegen den Markt und setzen Standards in der Branche. Damit haben wir uns als anerkannter Technologieführer etabliert.

Den Erfolg unserer Kunden weiter steigern - das treibt uns besonders an. Dafür erbringen wir in jedem Projekt Spitzenleistungen und setzen bei der Qualität auf höchstes Niveau. Nichts ist für uns wichtiger, als Ihre Visionen mit unseren Spitzentechnologien Realität werden zu lassen.

ZEITLAUF® – wir sichern Ihnen den entscheidenden Vorsprung in Ihren Märkten.



Ihre Anforderungen stehen im Mittelpunkt

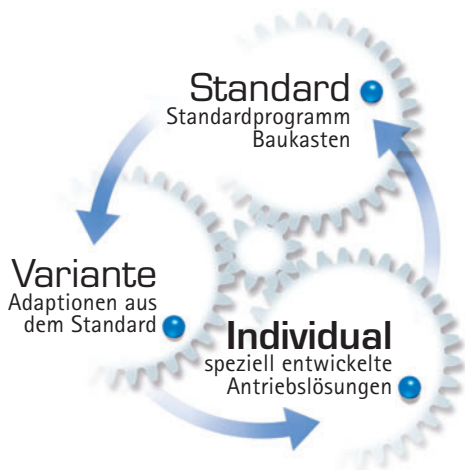
Von uns bekommen Sie ein umfassendes Leistungspaket: vom Einzelprodukt aus unserem Standardprogramm Baukasten über individuell modifizierte Getriebemotoren bis hin zu Spezialentwicklungen als Komplettleistungen.

Das kontinuierliche, intensive Ausloten neuer Möglichkeiten, gepaart mit erstklassigem Engineering und höchster Produktionsqualität sichert uns die Vorreiterrolle auf dem Markt der Antriebstechnologien.

Eigene Softwareentwicklungen zur Berechnung und Simulation von Verzahnungsauslegungen, Grundlagenforschung zur Herstellung von Verzahnungen, Produktion eigener Abwälzstoß-Maschinen sowie Forschungsprojekte mit anerkannten Hochschulen und Technologieunternehmen belegen unsere hohe Kompetenz.

Mit striktem Qualitätsmanagement in allen internen Prozessen und der kontinuierlichen Durchführung von Dauertests schaffen wir Ihnen einen enormen Mehrwert und sichern Ihnen lohnende Vorteile in der Wertschöpfung.

ZEITLAUF® ist Ihr kompetenter Partner für erfolgreichende Antriebslösungen.



Unser Standardprogramm Baukasten – ein einzigartiges Konzept



4.039 Antriebslösungen

Für jeden Anspruch haben wir den richtigen Antrieb. Hohe Engineeringkompetenz und logistische Finesse für optimale Leistung und maximalen Wirkungsgrad in einem unschlagbaren Baukastensystem:

- 4.039 verschiedene Antriebslösungen mit einzigartiger Leistungsdichte und Anwendungsbreite.
- „Assembling on demand“ – schnelle und individuelle Kombination der benötigten Komponenten in höchster Perfektion.



48 Stunden Service

Wir reagieren flexibel auf die Anforderungen eines schnelllebigen Marktes. Nach Bestelleingang machen wir Ihnen für Sie speziell konfigurierten Antrieb – bei einer Anzahl von bis zu 20 Stück – innerhalb von 48 Stunden* versandfertig. Auch größere Stückzahlen und Kleinserien können aus unserem Standardprogramm Baukasten geordert werden.



Keep-Word-Warranty

Mit einem einzigartigen Garantieverprechen überschreiten wir Grenzen und gehen außergewöhnliche Wege:

- Zweimalig innerhalb eines Jahres Ersatz oder Reparatur eines defekten Getriebemotors – ohne Frage des Verschuldens.
- Fehlerprotokoll für die Ausfallursache erfolgt mit jeder Rücksendung.
- Bei Überlastung des Getriebemotors, Austausch in eine leistungsstärkere Lösung und volle Verrechnung des ursprünglichen Antriebes.



3D-Daten kostenlos verfügbar

Für eine schnelle, vereinfachte Projektierung stellen wir über unseren Online-Shop alle speziellen Daten unseres kompletten Standardprogramms zur Verfügung. Die interessierten Anwender profitieren von einem kostenlosen Abruf der CAD-Daten als 3D-Modelle in ca. 30 gängigen Formaten. Schneller und effizienter können Antriebslösungen heute nicht konstruiert werden.



Standardprogramm Baukasten Online-Shop

Unser unschlagbarer Standardprogramm Baukasten steht Ihnen selbstverständlich auch online zur Verfügung. Auf unserem Internetportal bieten wir Ihnen einen einzigartigen Produktkonfigurator mit dem Sie alle unsere 4.039 Lösungen nach Ihren spezifischen Bedürfnissen zusammenstellen können. Wählen und bestellen Sie intuitiv, mit einem Klick, bequem und reibungslos Ihr Wunschprodukt.

Klicken Sie unseren Online-Shop: www.zeitlauf.de

Telefon-Hotline

Nutzen Sie unseren kostenlosen Service für Ihre Fragen und Bestellungen.

Tel. 08 00/9 12 39 45

Montag bis Donnerstag, jeweils 7.30 bis 17.00 Uhr
Freitag, 7.30 bis 16.00 Uhr

* Zwischenverkauf vorbehalten