



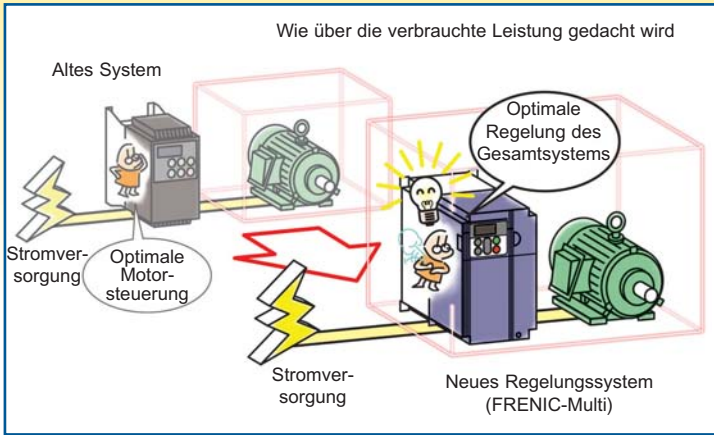
FRENIC-Multi



Kompakter Hochleistungs-Frequenzumrichter von Fuji Electric

Einphasig 200 V 0,1 – 2,2 kW
Dreiphasig 400 V 0,4 – 15 kW

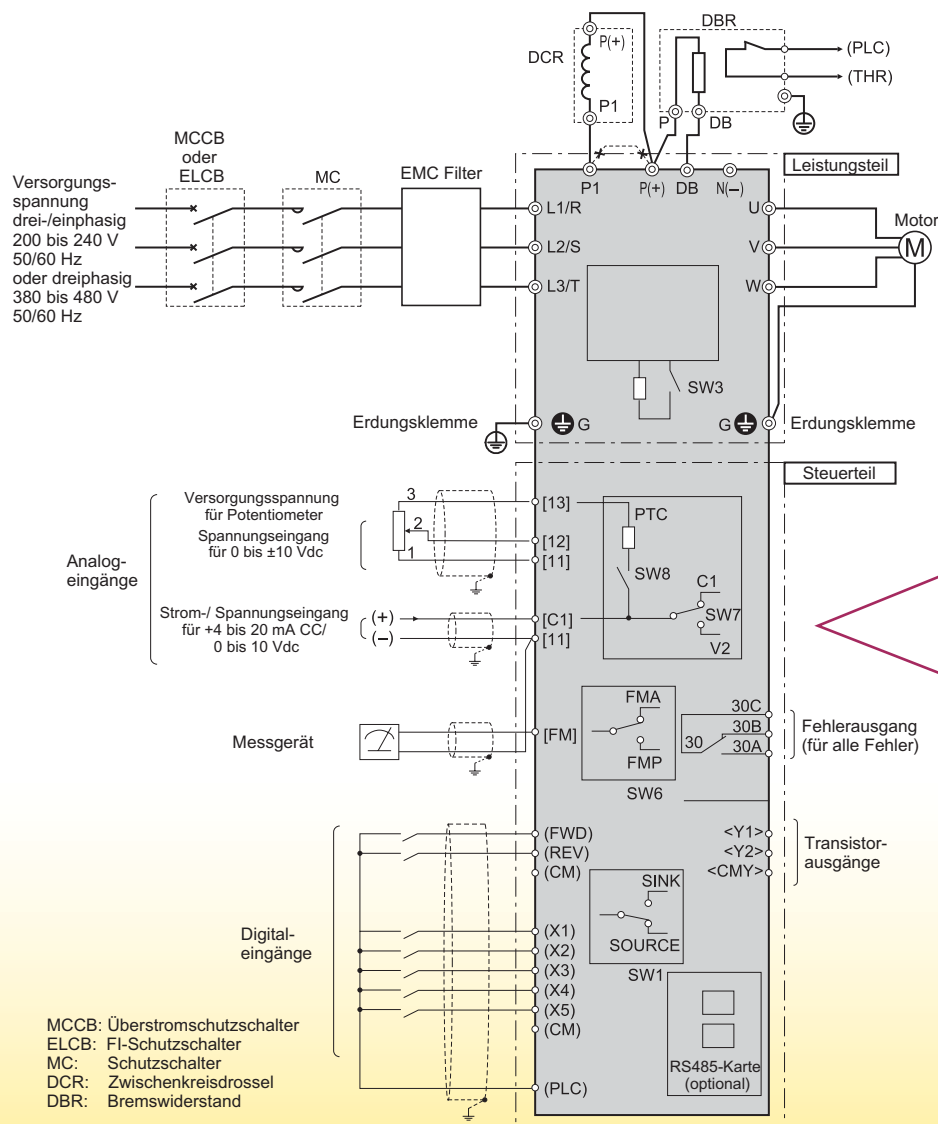




Umweltfreundlich

- Entspricht der EG-Richtlinie bei Verwendung bestimmter gefährlicher Stoffe in elektrischen und elektronischen Geräten (Richtlinie 2002/95/EG (RoHS)).
- Langlebiges Design für interne Komponenten mit begrenzter Lebensdauer:
Zwischenkreiskondensatoren: 87.600 h
Elektrolytkondensatoren auf der Platine: 87.600 h
Lüfter: 87.600 h
- Neuartiges hochinnovatives System für energieeffizienten Betrieb
Maximal- und Mindeststromregelung, welche die Leistungsaufnahme durch den Umrichter (Umrichterverluste) und Motorverluste senkt.

Grundschaubild (Betrieb über externe Eingänge)



Extras:

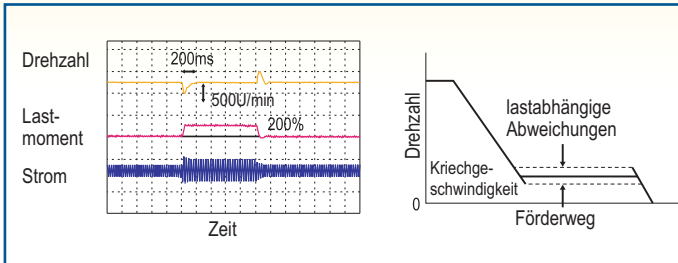
DIO-Karte, PG-Schnittstelle,
RS485-Kommunikationskarte

MCCB: Überstromschutzschalter
ELCB: FI-Schutzschalter
MC: Schutzschalter
DCR: Zwischenkreisdrossel
DBR: Bremswiderstand

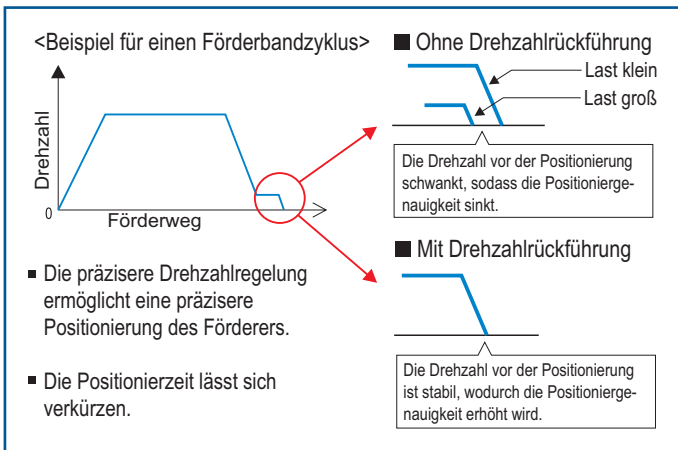


Die höchsten Regelungs- und Leistungsstandards seiner Klasse

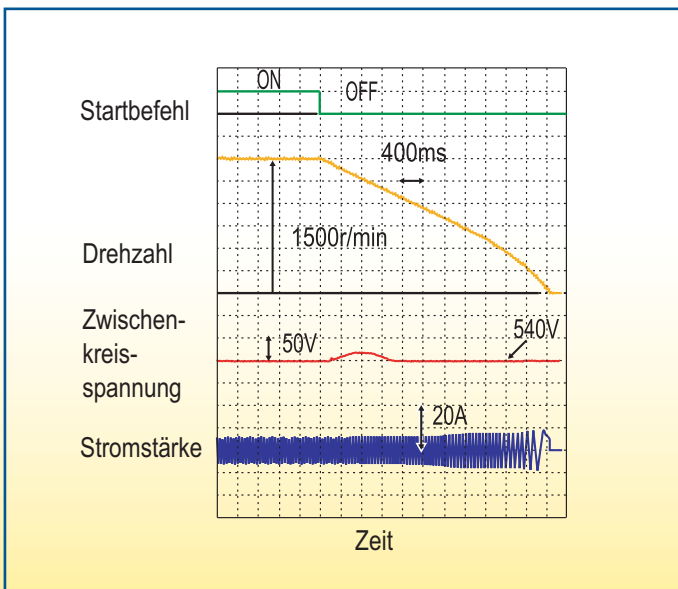
- Verkürzte Einstellzeit. Präzisere Drehzahlregelung bei niedrigen Geschwindigkeiten dank „Schlupfkompensationsregelung“ und „Spannungsabstimmung“.



- Kompatibel mit PG-Rückführregelung

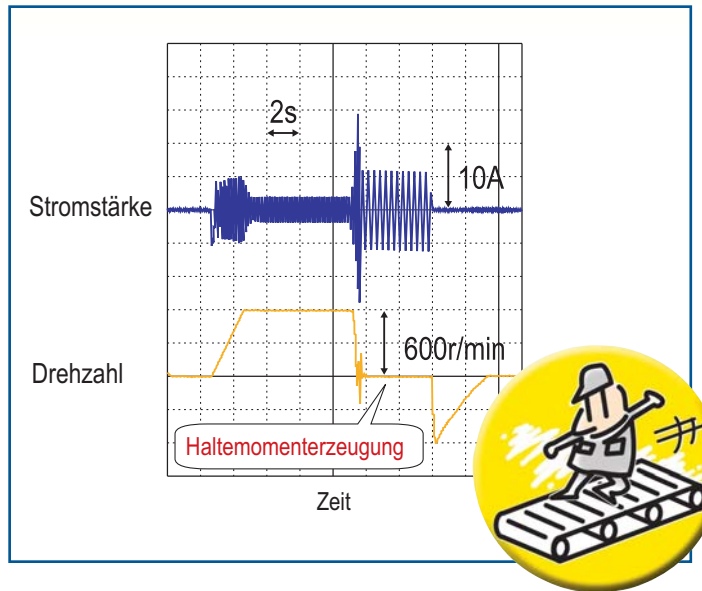


- Schaltfreie Verzögerung durch automatische Verzögerungsregelung

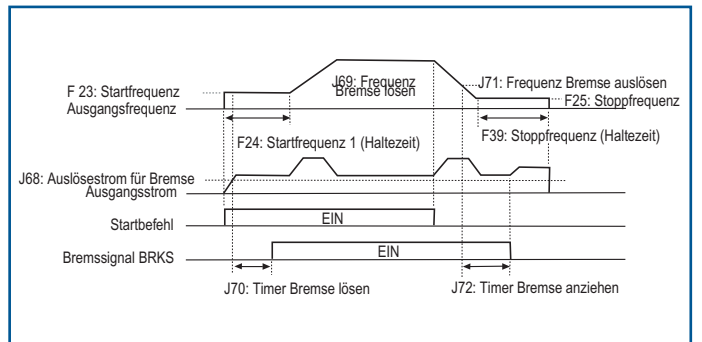


Optimal für den Einsatz in Vertikal- und Horizontalförderern

- Die Anschlagsteuerung kann einfacher ausgeführt werden. Durch die Umschaltung von Drehmomentbegrenzung auf Strombegrenzung und die Erzeugung eines Haltemoments kann die Brems- und Bremslösezeit einfach eingestellt werden.



- Bremssignal für noch mehr Bedienerfreundlichkeit: beim Lösen der Bremse beim Anziehen der Bremse



- Mit Hilfe der Begrenzungsfunktionen lässt sich der Umrichter auf das jeweilige Gerät abstimmen. Je nach Gerät, mit dem der Umrichter eingesetzt wird, können die Funktionen „Drehmomentbegrenzung“ und „Strombegrenzung“ gewählt werden.

Einfache und gründliche Wartung

- Für jede Umrichterkomponente mit begrenzter Lebensdauer werden die Lebensdauerdaten angezeigt (z. B. Kapazität des Zwischenkreiskondensators, gesamte Laufzeit des Elektrolytkondensators auf der Platine, gesamte Lüfterlaufzeit, gesamte Umrichterbetriebszeit).

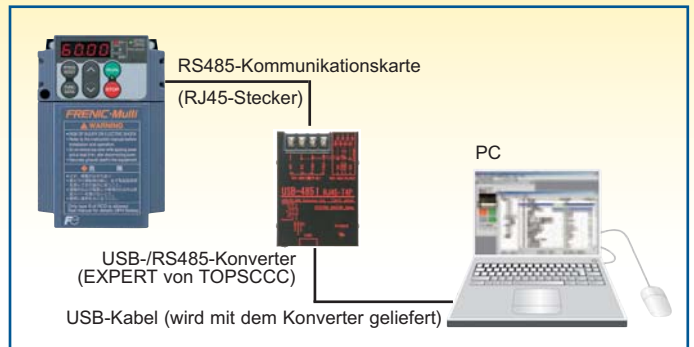
- Die die Wartung unterstützenden Daten wie „gesamte Motorlaufzeit“, „Anzahl der Starts“ usw. werden angezeigt.
- Das Alarmprotokoll zeichnet die letzten vier Fehlermeldungen auf, sowie alle zugehörigen Informationen (Ausgangsfrequenz, Ausgangsstrom, E/A-Status)
- Einfacher Lüfteraustausch (5,5 kW oder mehr)



Die Abdeckung an der Oberseite des Umrichters lässt sich schnell abnehmen.

Einfach den Stromanschluss abziehen und den Lüfter austauschen.

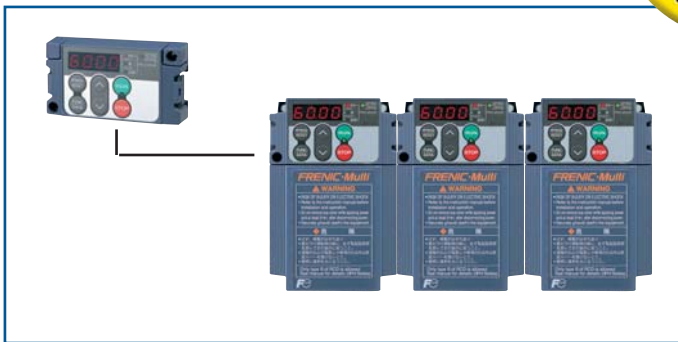
- Eine Parametrier- und Diagnose-PC-Software ist lieferbar.



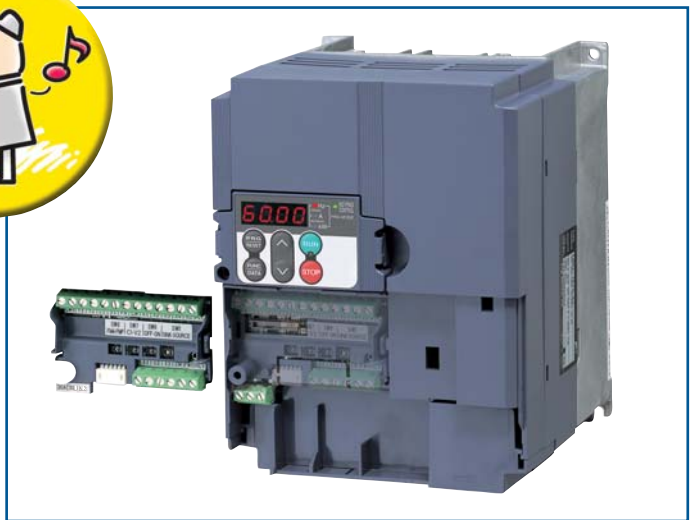
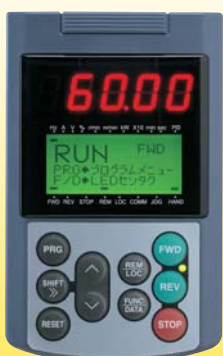
- Der Umrichter arbeitet mit einer herausnehmbaren Schnittstellenkarte. Dank der modularen Bauweise kann die Schnittstellenkarte als Anschlussblock für Steuersignale genutzt werden. Optional sind alle Typen und Varianten von Schnittstellenkarten lieferbar, die mit dem vorhandenen Bauraum kompatibel sind.
- Mit dem Adapter für externe Kühlung kann die Kühlung außerhalb der Konsole erfolgen.

Einfacher Betrieb, einfache Schaltung

- Die Parallelmontage spart Platz.

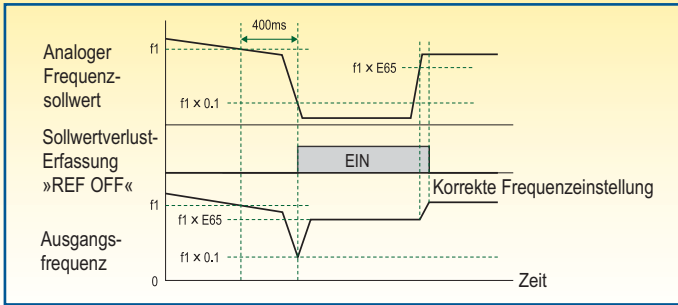


- Ein abnehmbares Bedienteil gehört zur Standardausstattung.
- Ein Multifunktions-Bedienteil mit integrierter Kopierfunktion ist optional erhältlich. Durch die integrierte Kopierfunktion des Multifunktions-Bedienteils können Parameter problemlos in weitere Umrichter kopiert werden, ohne dass ein separates Einrichten einzelner Umrichter erforderlich ist.

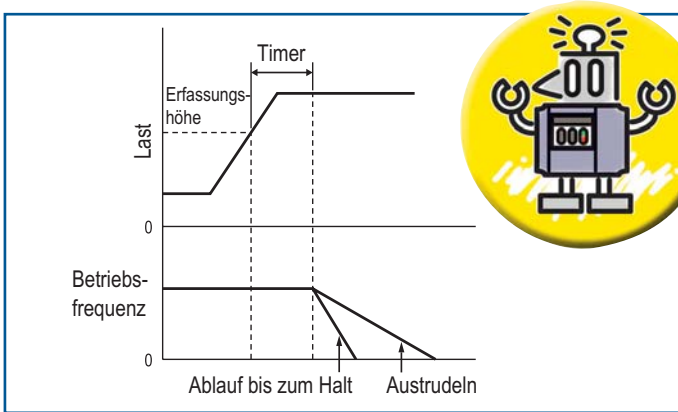


Sie können einen Umrichter mit diesen Funktionen einsetzen

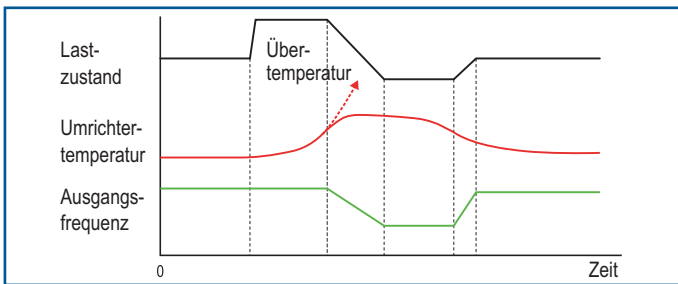
- Der Umrichter hat vollständige PID-Regelfunktionen. Beim Einsatz des Umrichters z. B. in Pumpen- und Tänzersteuerungen sind weitere PID-Regelfunktionen wie Differenzialmeldungen, Ausgabe von Absolutwertmeldungen, Anti-Reset-Windup-Funktion (zum Schutz vor Übersteuerung in der PID-Regelung) verfügbar.
- Störungen des Betriebssignals werden durch die Sollwertverlusterkennung ausgeschlossen.



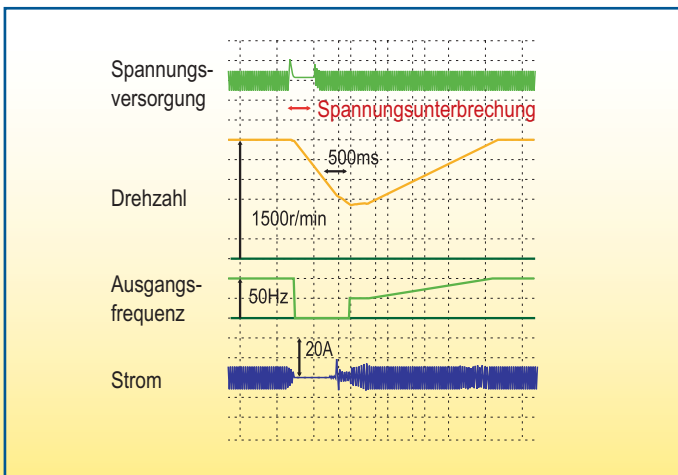
- Eine Überlastsicherung schützt den Umrichter vor Überbeanspruchung.



- Der kontinuierliche Umrichterbetrieb wird durch die Überlastregelung sichergestellt. Bei einer Überlastung des Umrichters verringert die Überlastregelung die Motordrehzahl und setzt den Betrieb fort.

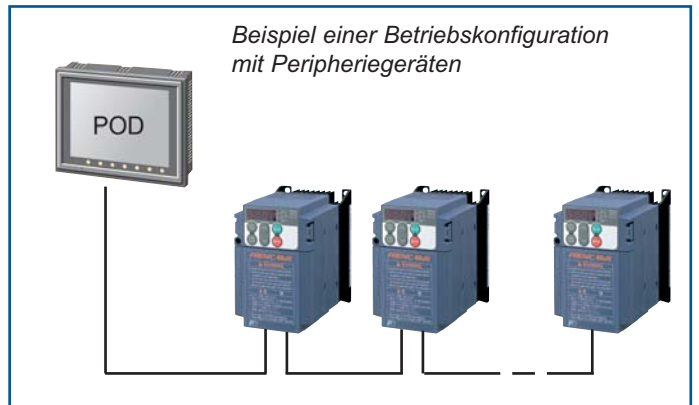


- Sanftanlauf dank Motorfangfunktion beim plötzlichen Umschalten von Netzbetrieb auf den Umrichter.

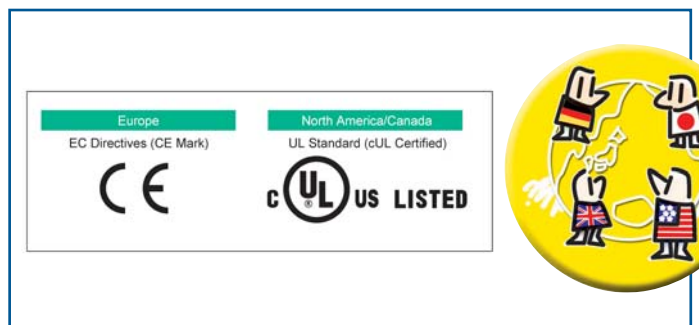


Voll kompatibel mit Netzwerkbetrieb

- RS485-Kommunikation (Stecker) ist Standard (1 Schnittstelle).
- Ist kompatibel mit optionalen Netzwerken, die folgende Bussysteme einsetzen:
 - DeviceNet
 - PROFIBUS-DP
 - CC-Link
- Der Anschluss an die RS485-Kommunikationskarte (optional) ist einfach.
- Da zwei Schnittstellen vorhanden sind, ist kein Anschlussadapter erforderlich.
- Dank des integrierten Abschlusswiderstandes ist kein separater Abschlusswiderstand erforderlich.



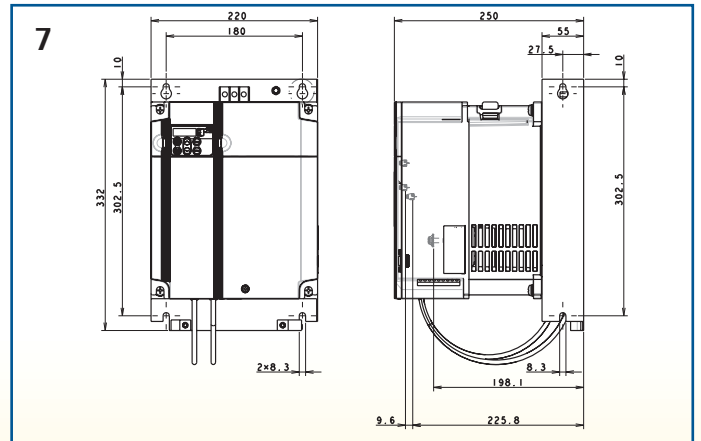
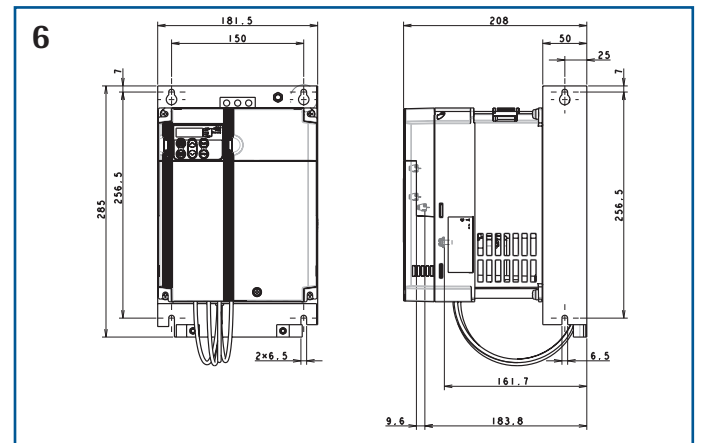
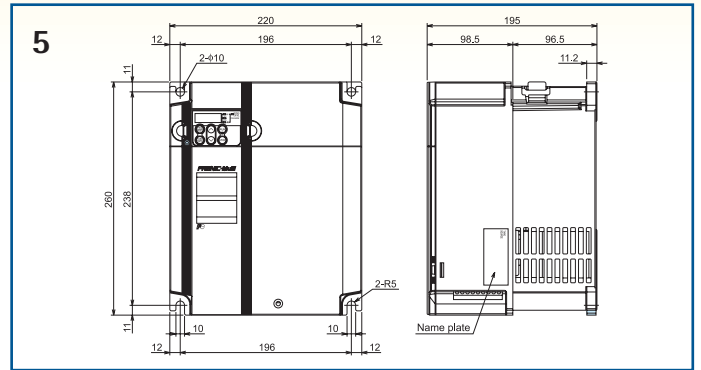
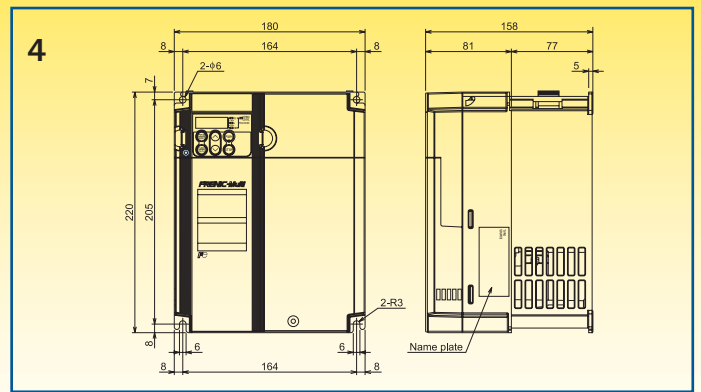
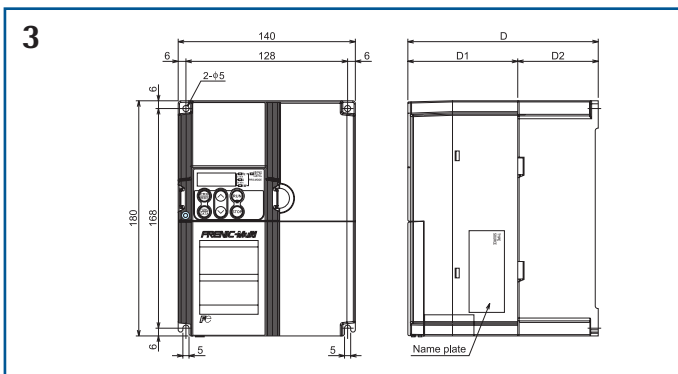
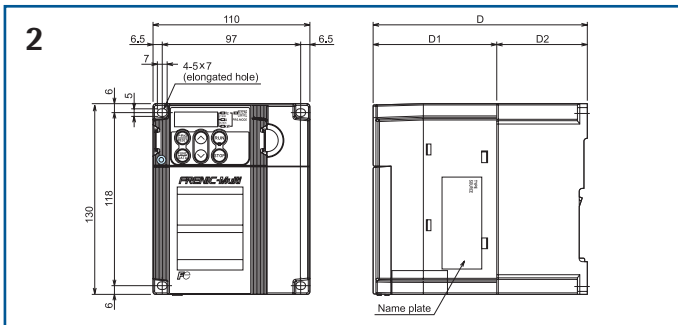
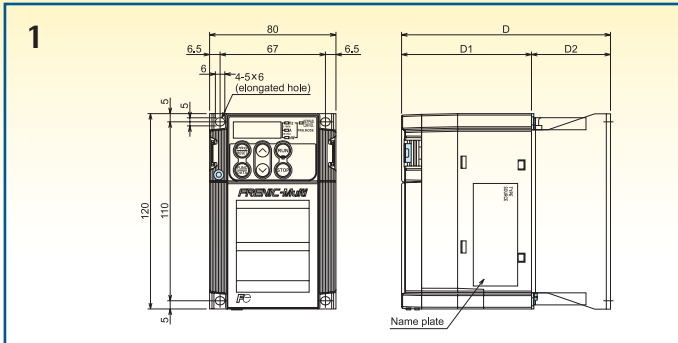
Internationale Kompatibilität



- Entspricht den Normen (EU-Richtlinien; UL-Normen)
- Positiv/Negativ-Logik ist schaltbar
- Großer Spannungsbereich
- Das Multifunktions-Bedienteil verfügt über eine mehrsprachige Anzeige (japanisch, englisch, deutsch, französisch, spanisch, italienisch, chinesisches, koreanisch).



Abmessungen



Nr. Netzspannung Modell Abmessungen (mm)

Nr.	Netzspannung	Modell	Abmessungen (mm)		
			D	D1	D2
1	1-phase 200V	FRN0.1E1S-7E	112	102	10
1	1-phase 200V	FRN0.2E1S-7E	112	102	10
1	1-phase 200V	FRN0.4E1S-7E	127	102	25
1	1-phase 200V	FRN0.75E1S-7E	152	102	50
2	3-phase 400V	FRN0.4E1S-4E	126	86	40
2	3-phase 400V	FRN0.75E1S-4E	150	86	64
2	3-phase 400V	FRN1.5E1S-4E	150	86	64
2	3-phase 400V	FRN2.2E1S-4E	150	86	64
2	3-phase 400V	FRN0.4E1E-4E	169	129	40
2	3-phase 400V	FRN0.75E1E-4E	193	129	64
2	1-phase 200V	FRN1.5E1S-7E	160	96	64
3	3-phase 400V	FRN4.0E1S-4E	151	87	64
3	3-phase 400V	FRN1.5E1E-4E	194	130	64
3	3-phase 400V	FRN2.2E1E-4E	194	130	64
3	3-phase 400V	FRN4.0E1E-4E	194	130	64
3	1-phase 200V	FRN2.2E1S-7E	151	87	64
4	3-phase 400V	FRN5.5E1S-4E	158	81	77
4	3-phase 400V	FRN7.5E1S-4E	158	81	77

Nr. Netzspannung Modell Abmessungen (mm)

Nr.	Netzspannung	Modell	Abmessungen (mm)		
			D	D1	D2
5	3-phase 400V	FRN11E1S-4E	195	98,5	96,5
5	3-phase 400V	FRN15E1S-4E	195	98,5	96,5
6	3-phase 400V	FRN5.5E1E-4E	208	158	50
6	3-phase 400V	FRN7.5E1E-4E	208	158	50
7	3-phase 400V	FRN11E1E-4E	250	195	55
7	3-phase 400V	FRN15E1E-4E	250	195	55

Technische Daten (mit und ohne integriertem EMV-Filter)

3-Phasen-400-V-Reihe

Modell		Spezifikationen								
Typ (FRN__E1S/E-4E)		0.4	0.75	1.5	2.2	4.0	5.5	7.5	11	15
Motornennleistung [kW] *1)		0.4	0.75	1.5	2.2	4.0	5.5	7.5	11	15
Ausgangsgrößen	Nennscheinleistung [kVA] *2)	1.1	1.9	2.8	4.1	6.8	9.9	13	18	22
	Nennspannung [V] *3)	3-phasig 380 V bis 480 V (mit AVR-Funktion)								
	Nennstrom [A] *4)	1.5	2.5	3.7	5.5	9.0	13	18	24	30
	Überlastfähigkeit	150% des Nennstroms für 1 min, 200% - 0,5 s								
	Nennfrequenz	50, 60Hz								
Eingangsgrößen	Phasen, Spannung, Frequenz	3-phasig, 380 bis 480 V, 50/60 Hz								
	Spannungs-/Frequenzbereich	Spannung: + 10 bis -15% (Spannungsasymmetrie: max. 2%)*9, Frequenz: +5% bis - 5%								
	Nennstrom [A] *8)	(mit DCRE) 0.85	1.6	3.0	4.4	7.3	10.6	14.4	21.1	28.8
		(ohne DCRE) 1.7	3.1	5.9	8.2	13.0	17.3	23.2	33.0	43.8
Erforderliche Eingangsleistung [kVA] *5)		0.6	1.1	2.0	2.9	4.9	7.4	10	15	20
Bremsen	Bremsmoment *6) [%]	100		70		40		20		
	Bremsmoment *7) [%]	150								
	Gleichstrombremse	Startfrequenz: 0,1 bis 60,0 Hz, Bremszeit: 0,0 bis 30,0 s, Bremsstärke: 0 bis 100% des Nennstroms								
	Transistor für Bremswiderstand	Integriert								
Anwendbare Sicherheitsstandards		UL508C, C22.2No.14 (noch nicht genehmigt), EN50178: 1997								
Schutzart		IP20 (IEC60529) / UL open type (UL50)								
Kühlart		Natürliche Konvektion			Fremdlüfter					
Gewicht / Masse (kg)		1.1	1.2	1.7	1.7	2.3	3.4	3.6	6.1	7.1
Integrierter EMV-Filter (E1E) *10										
EMV-Norm	Störaussendung	Kategorie C2 (EN61800-3:2004)					Kategorie C3 (EN 61800-3: 2004)			
	Störfestigkeit	2nd Env. (EN61800-3: 2004)								
Gewicht / Masse (kg):		1.5	1.6	2.5	2.5	3.0	4.8	5.0	8.1	9.1

1-Phasen-200-V-Reihe

Modell		Spezifikationen					
Typ (FRN__E1S-7E) *10)		0.1	0.2	0.4	0.75	1.5	2.2
Motornennleistung [kW] *1)		0.1	0.2	0.4	0.75	1.5	2.2
Ausgangsgrößen	Nennscheinleistung [kVA] *2)	0.3	1.1	1.1	1.9	3.0	4.1
	Nennspannung [V] *3)	3-phasig 200 V bis 240 V (mit AVR-Funktion)					
	Nennstrom [A] *4)	0.8	1.5	3.0	5.0	8.0	11
		(0.7)	(1.4)	(2.5)	(4.2)	(7.0)	(10)
	Überlastfähigkeit	150% des Nennstroms für 1 min, 200% - 0,5 s					
Nennfrequenz		50, 60Hz					
Eingangsgrößen	Phasen, Spannung, Frequenz	1-phasig, 200 bis 240 V, 50/60 Hz					
	Spannungs-/Frequenzbereich	Spannung: + 10 bis -10% , Frequenz: +5% bis - 5%					
	Nennstrom [A] *8)	(mit DCRE) 1.1	2.0	3.5	6.4	11.6	17.5
		(ohne DCRE) 1.8	3.3	5.4	9.7	16.4	24.8
Erforderliche Eingangsleistung [kVA] *5)		0.3	0.4	0.7	1.3	2.4	3.5
Bremsen	Bremsmoment *6) [%]	150		100		70	
	Bremsmoment *7) [%]	150					
	Gleichstrombremse	Startfrequenz: 0,1 bis 60,0Hz, Bremsstärke: 0 bis 100% des Nennstroms, Bremszeit: 0,0 bis 30,0s					
	Transistor für Bremswiderstand	Integriert					
Anwendbare Sicherheitsstandards		UL508C, C22.2 No. 14, EN50178: 1997					
Schutzart (IEC60529)		IP20 (IEC60529), UL open type (UL 50)					
Kühlart		Natürliche Konvektion				Fremdlüfter	
Gewicht / Masse (kg)		0.6	0.6	0.7	0.9	1.8	2.4

*1 Vierpoliger Fuji-Standardmotor

*2 Nennscheinleistung wird unter Annahme der Ausgangs-Nennspannung mit 220 V für die 200-V-Reihe errechnet.

*3 Ausgangsspannung kann die Netzspannung nicht überschreiten.

*4 Beim Einstellen der Taktfrequenz (F26) auf max. 3 kHz. Verwenden Sie höchstens Stromstärke (), wenn die Taktfrequenz über 4 kHz liegt und bei Dauerbetrieb mit 100 %.

*5 Ermittelt bei Verwendung einer Zwischenkreisdrossel (DCR).

*6 Durchschnittliches Bremsmoment bei Verringerung der Drehzahl von 60 Hz bei abgeschalteter AVR-Regelung (variiert mit dem Wirkungsgrad des Motors).

*7 Durchschnittliches Bremsmoment, ermittelt bei Verwendung eines externen Bremswiderstands.

*8 Der Wert wird unter der Annahme errechnet, dass der Umrichter mit einer Eingangsleistung von 500 kVA (oder dem 10-Fachen der Scheinleistung des Umrichters, wenn die Scheinleistung des Umrichters über 50 kVA liegt) angeschlossen wird und %X ist 5%.

*9
$$\text{Spannungsasymmetrie [\%]} = \frac{\text{Max. Spannung [V]} - \text{Min. Spannung [V]}}{3\text{-phasige Mittelspannung [V]}} \times 67 \text{ (IEC 61800-3)}$$

Ist dieser Wert gleich 2 bis 3%, verwenden Sie eine Eingangs-drossel (ACR) (optional).

*10 Für E1S muss ein externer EMV-Filter verwendet werden. In diesem Fall gelten andere EMV-Bestimmungen.

Zentrale Europa:

Fuji Electric FA Europe GmbH
Goethering 58
63067 Offenbach/Main
Deutschland
Tel.: +49-69-669029-0
Fax: +49-69-669029-58
info_inverter@fujielectric.de
www.fujielectric.de

Deutschland

Fuji Electric FA Europe GmbH
Verkaufsgebiet Süd
Drosselweg 3
72666 Neckartailfingen
Tel.: +49-7127-9228-00
Fax: +49-7127-9228-01
hgneiting@fujielectric.de

Schweiz

Fuji Electric FA Schweiz
ParkAltenrhein
9423 Altenrhein
Tel.: +41-71-85829-49
Fax: +41-71-85829-40
info@fujielectric.ch
www.fujielectric.ch

Service Hotline +49 69 66 90 29 24

Distributor:

Zentrale Japan:

Fuji Electric FA Components & Systems Co. Ltd
Mitsui Sumitomo Bank Ningyo-cho Bldg. 5-7,
Nihonbashi Odemma-cho, Chuo-ku
Tokyo 103-0011
Japan
Tel.: +81-3-5847-8011
Fax: +81-3-5847-8172
www.fujielectric.co.jp/fcs

Fuji Electric FA Europe GmbH
Verkaufsgebiet Nord
Friedrich-Ebert-Str. 19
35325 Mücke
Tel.: +49-6400-9518-14
Fax.: +49-6400-9518-22
mrost@fujielectric.de

Spanien

Fuji Electric FA España
Ronda Can Fatjó 5, Edifici D, Local B
Parc Tecnològic del Vallès
08290 Cerdanyola (Barcelona)
Tel.: +34-93-5824-3-33/5
Fax: +34-93-5824-3-44
droy@fujielectric.de