

ZahnradSENSOR ZSK



SIKO GmbH

Anschrift

Weiherrnweg 2
79256 Buchenbach

Telefon

+49 7661 394-0

Telefax

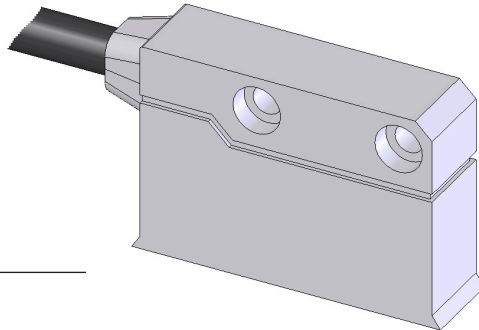
+49 7661 394-388

E-Mail

info@siko.de

Internet

www.siko.de



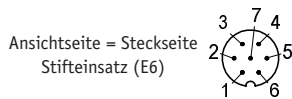
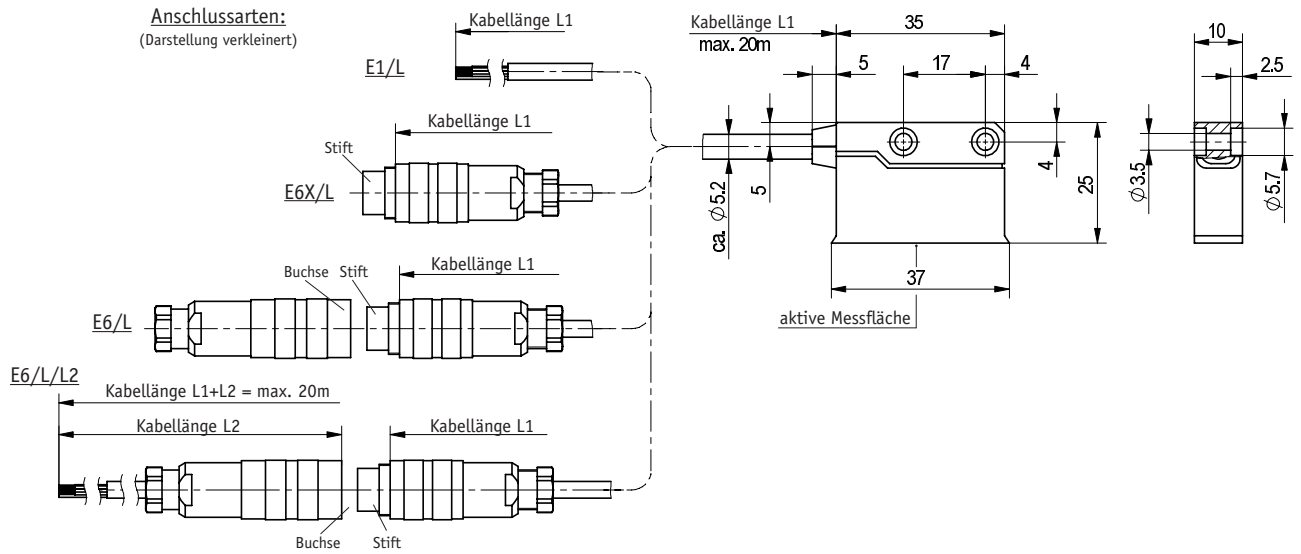
Merkmale:

- geeignet für Drehzahl- und Positionserfassung
- Sensorik im Metallgehäuse komplett vergossen
- Skalierungsfaktor wählbar
- Einsatz mit Zahnradern mit Modul 0,5 oder 1,0

Merkmale	Bestelltext	Ergänzung
Modul	1,0 A	Standard
	0,5	
Betriebsspannung	10 B 6,5VDC ... 30VDC	
	11 4,75VDC ... 6VDC	
Bauform	AM C	
Anschlussart	E1 D	
	E6X	
	E6	
Kabellänge L1 (in m)	... E	max. 20m
Kabellänge L2 (in m)	... F	L1 + L2 = max. 20m
Ausgangsschaltung	PP G Push-Pull	nur Betriebsspannung 11
	LD Line Driver	
Referenzsignal	0 H ohne	
Skalierungsfaktor	10 I 1; 2; 4; 5; 8; 16; 20	Standard

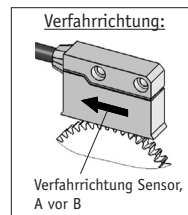
Ihre Bestellung: - - - - - - - - -

Zahnradsensor ZSK



Stecker-/ Kabelbelegung Signale invertiert

Signal	A	B	---	+UB	GND	/A	/B
E1	rot	orange	---	braun	schwarz	gelb	grün
E6	1	2	3	4	5	6	7



Technische Daten

Ergänzung

Mechanische Daten:		
Gehäuse	Zink/Al Druckguss	
Sensorkabel	PUR, schleppkettentauglich	
Elektrische Daten:		
Spannungsversorgung	6,5VDC ... 30VDC 4,75VDC ... 6VDC	
Stromaufnahme	max. 15mA @ 5VDC, ohne Last max. 20mA @ 24VDC (PP), ohne Last	
Ausgangssignale	A; /A; B; /B	
Echtzeitanforderung	geschwindigkeitsproportionale Signalausgabe	
Störschutzklasse	EN61000-6-1 bis 4	
Prüfzeichen	CE	
Umgebungsbedingungen:		
Arbeitstemperatur	-20°C ... +70°C	
Lagertemperatur	-30°C ... +80°C	
Luftfeuchte	100% rF, Betauung erlaubt	
Schutzart	IP67	
Systemdaten:		
Maßstabsverkörperung	Zahnrad (ferromagnetisch, min. 4mm Breit)	
max. Verfahrgeschwindigkeit	25m/s	
Abstand Sensor/Zahnrad	0 ... 0,2mm für Zahnräder <100mm	(Modul 0,5)
	0 ... 0,3mm für Zahnräder >100mm	(Modul 0,5)
	0 ... 0,3mm für Zahnräder <100mm	(Modul 1,0)
	0 ... 0,5mm für Zahnräder >100mm	(Modul 1,0)
Zubehör	2x Zylinderschraube mit Innensechskant 2x Federring	(ISO 4762-M3x14) im Beipack (3 DIN 7980) im Beipack